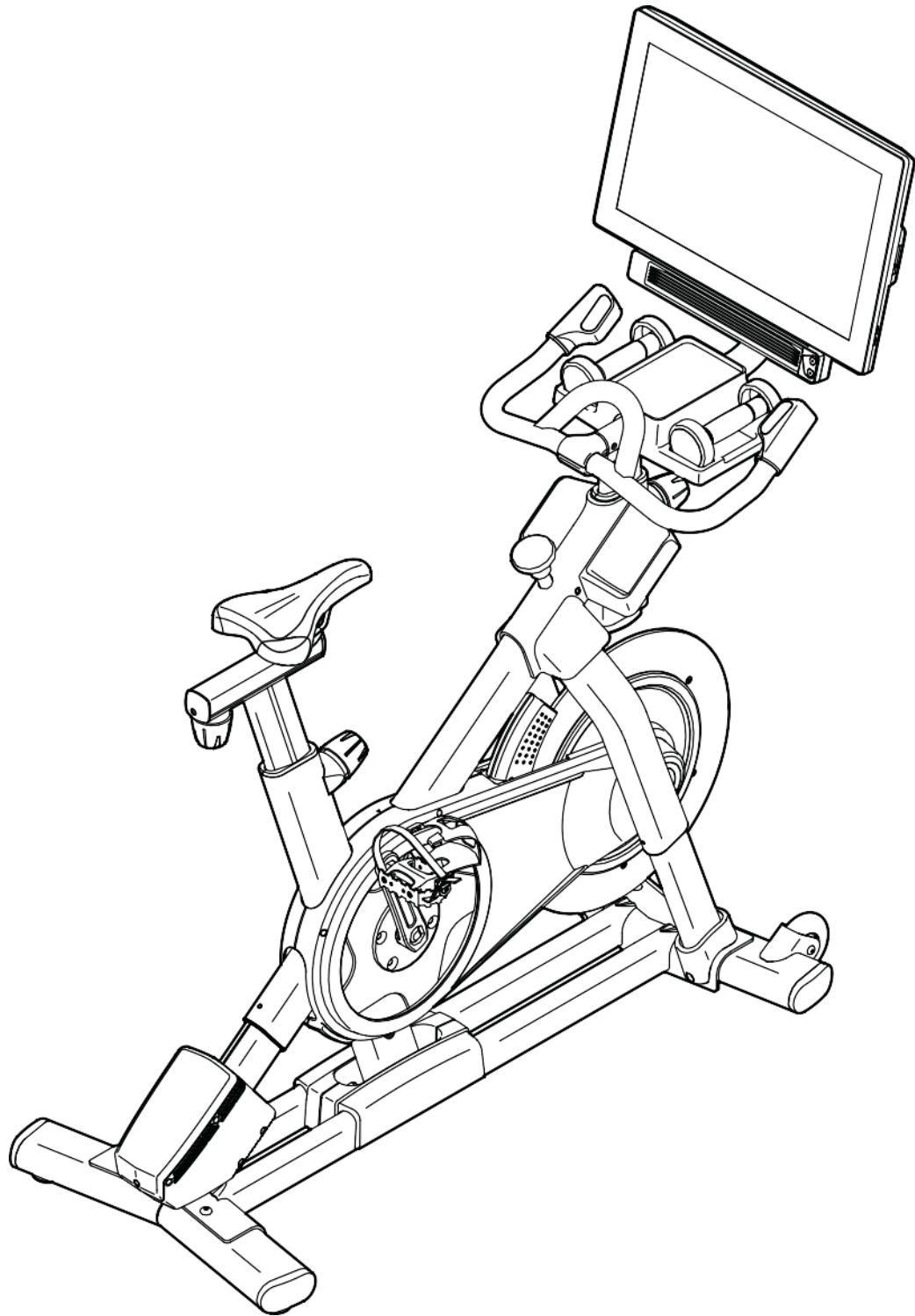


NordicTrack[®]

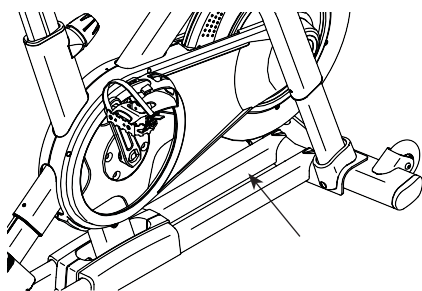
COMMERCIAL S22i STUDIO CYCLE



INNHold

INNHold-----	2
VIKTIGE FORHOLDSREGLER-----	3
MONTERING-----	6
DRIFT -----	15
OPPSTART -----	18
VEDLIKEHOLD -----	29
OVERSIKTSDIAGRAM-----	33
DELELISTE-----	35
KONTAKTINFORMASJON-----	37

Informasjon om produktet, serienummer og modellnavn finnes plassert under bakre stabilisator som vist på tegningen under



Plassering av produkt informasjon og standarder

VIKTIG INFORMASJON

Bruksområdet for dette treningsapparatet er kun hjemme trening og privat bruk, eventuelle garantier bortfaller ved bruk av apparatet i kommersielle eller flerbruker miljøer som for eksempel idrettslag, borettslag eller bedrifter. Det eksisterer egne modeller som er egnet for kommersiell og flerbruker miljøer.

Apparatet skal kun brukes som beskrevet i denne bruksanvisningen.

Eieren av apparatet er ansvarlig for at alle brukere er kjent med disse sikkerhetsreglene.

Under montering; sørg for at alle skruer og muttere sitter på rett plass og at de entrer skikkelig, før du begynner å stramme noen av dem.

Plasser apparatet på et flatt og jevnt underlag.

Apparatet må ikke brukes eller oppbevares utendørs, eller i rom med unormalt høy luftfuktighet. Det er ikke anbefalt å bruke apparatet i garasje, carport eller på overbygget terrasse. Apparatet bør ikke stå plassert der den utsettes for direkte sollys. Produktet er ment å stå plassert i rom med normal romtemperatur (over 16 grader). Apparatet skal oppbevares tørt og frostfritt.

Det anbefales å benytte en underlagsmatte, for å eliminere sjansene for at gulv eller gulvbelegg tar skade ifm. bruk av apparatet. Forsikre deg om at produktets transporthjul ikke skader gulvet før du flytter på det, eventuelle skader dekkes ikke.

Før hver bruk; påse at alle skruer og muttere er godt strammet til. Dersom det oppdages løse eller defekte deler; sørg for at ingen benytter seg av apparatet før den er i tilfredsstillende stand igjen.

Bruk egnede sko ved bruk av apparatet. Bruk av sko med grovt mønster bør ikke brukes pga. slitasje.

Apparatet skal kun benyttes av en person av gangen.

Ved justeringer; se til at justeringsskruer er godt strammet før du tar apparatet i bruk. Løse justeringsskruer fører til mer bevegelse og raskere slitasje enn nødvendig.

Barn må ikke benytte apparatet uten tilsyn, og bør heller ikke være i nærheten når apparatet er i bruk av andre.

Apparatet bør ikke benyttes av personer med vekt over 150 kg.

Apparatet bør ikke brukes ifm. medisinsk eller fysikalsk behandling, med mindre det er spesielt anbefalt av lege eller fysioterapeut.

Pulsfunksjonen på produktet er ikke en medisinsk innretning, den vil også avvike fra målinger med pulsklokke og andre apparater som måler puls. Hensikten er å gi en indikasjon på den faktiske pulsen til brukeren. Ved behov for mer nøyaktig pulsmåling anbefales pulsbelte eller pulsklokke.

Verdier som hastighet, distanse og kalorier etc.vil avvike.

Les instruksene i brukerveiledningen vedr. rengjøring og vedlikehold nøye. Å følge disse instruksene kan være avgjørende for den totale livslengden for både enkeltkomponenter og produktet i sin helhet. Dersom vedlikehold som beskrevet i denne manualen ikke er utført kan det medføre til at garanti bortfaller.

Apparatet består av deler som er slidedeler, utskiftbare deler og deler som skal vare ut produktets levetid forutsatt at produktet benyttes på normal måte. Slidedeler har en garanti på 1 år. Slidedeler må kunne regnes med å skiftes i løpet av 1-2 år fra produktet tas i bruk relatert til mengden produktet benyttes. Utskiftbare deler har en garanti på 2 år.

Hold ryggen rett når du benytter deg av dette apparatet.

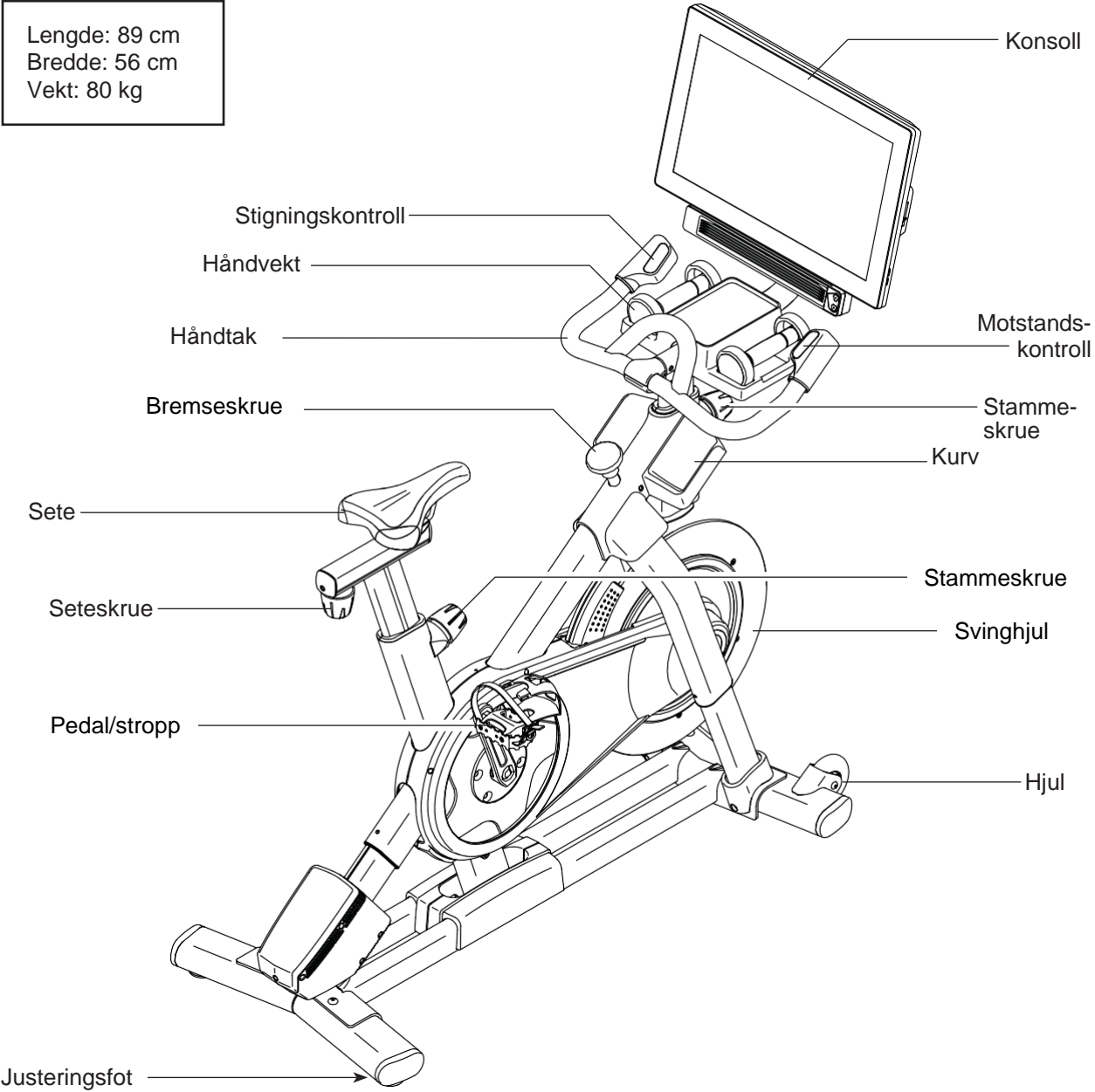
Denne sykkelen har ikke et fritt svinghjul. Pedalene vil fortsette å bevege seg til svinghjulet stanser. Reduser hastigheten på en kontrollert måte. Ønsker du å stanse svinghjulet raskt, trykk ned bremseskruen.

Når sykkelen ikke er i bruk, trykker du ned bremseskruen og strammer den godt.

Det tas forbehold om trykkfeil i manualen.

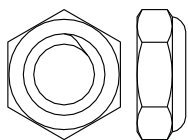
Produktdeler

Lengde: 89 cm
Bredde: 56 cm
Vekt: 80 kg



Montering

Følgende deler følger med i pakningen (engelsk):



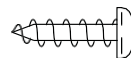
M10 Jam Nut
(95)-1



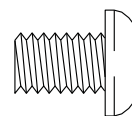
M4 x 10mm
Machine
Screw (12)-2



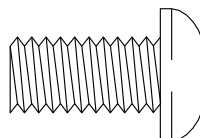
M4 x 12mm
Machine
Screw (102)-4



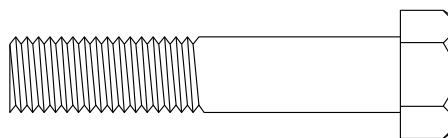
M4 x 14mm
Screw (17)-4



M8 x 12mm
Patch Screw
(93)-4



M10 x 20mm
Screw (105)-12



M10 x 52mm Bolt (94)-1

- Montering krever to personer.
- Plasser alle deler i et åpent område, og fjern pakningen. Ikke kast pakningen til du har fullført monteringen.
- Se side 6 for identifikasjon av smådeler.
- Ikke bruk elektriske verktøy under monteringen.

- I tillegg til inkluderte verktøy, vil du ha behov for følgende:

Stjernetrekker



Skiftenøkkel



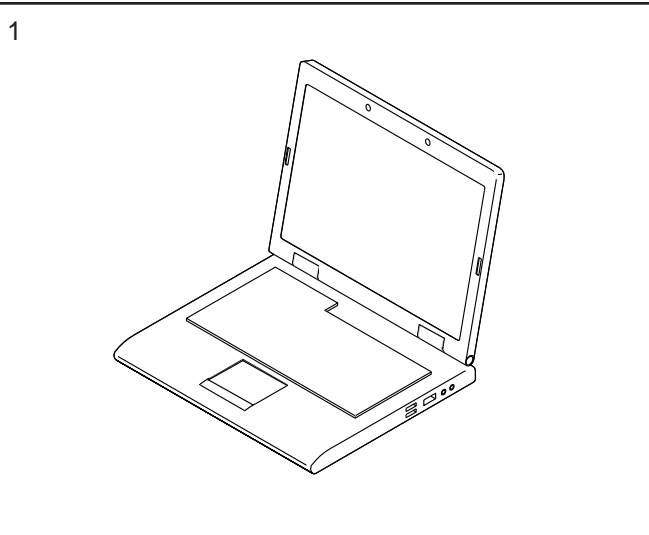
Gummiklubbe



Et sett med nøkler kan også hjelpe til med monteringen.

1. Registrer produktet på www.iconsupport.eu

Dette aktiverer din garanti, sparer tid dersom du trenger å kontakte kundeservice, og gjør det enklere for Icon å tilby deg oppdateringer.

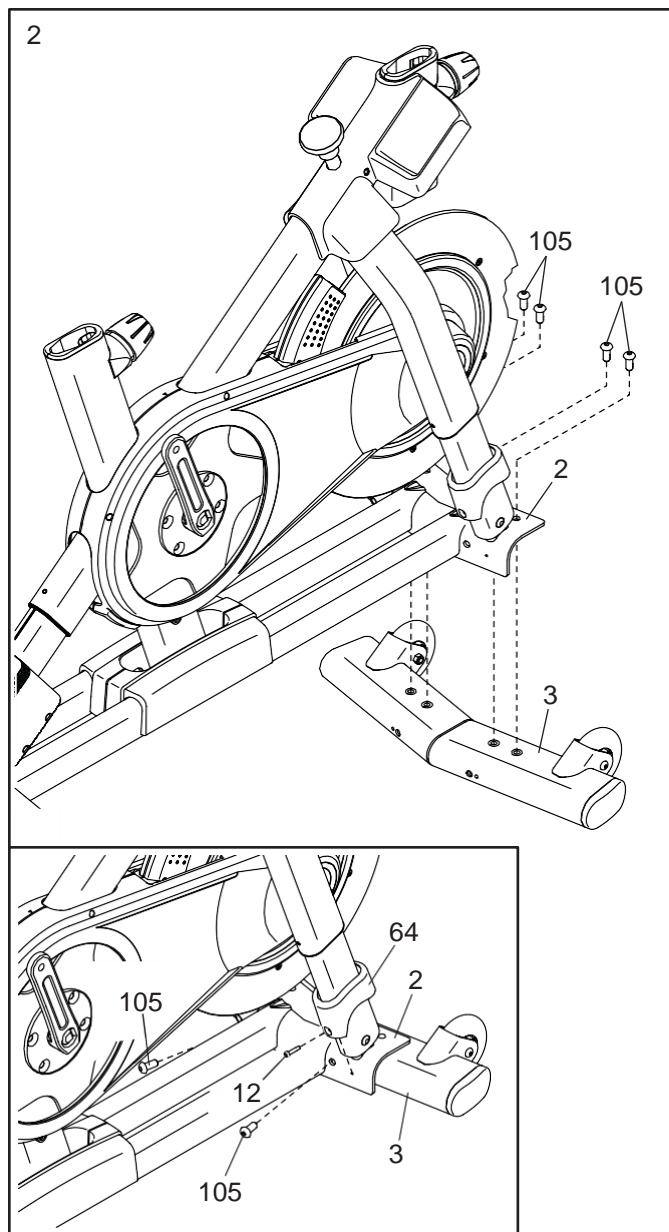


2. Fest fremre stabilisator (3) til basen (2) med fire M10 x 20mm skruer (105); **ikke stram skruene helt inn ennå.**

Se den lille tegningen. Fullfør monteringen av fremre stabilisator (3) med ytterligere to M10 x 20mm skruer (105).

Stram alle seks M10 x 20mm skruene (105).

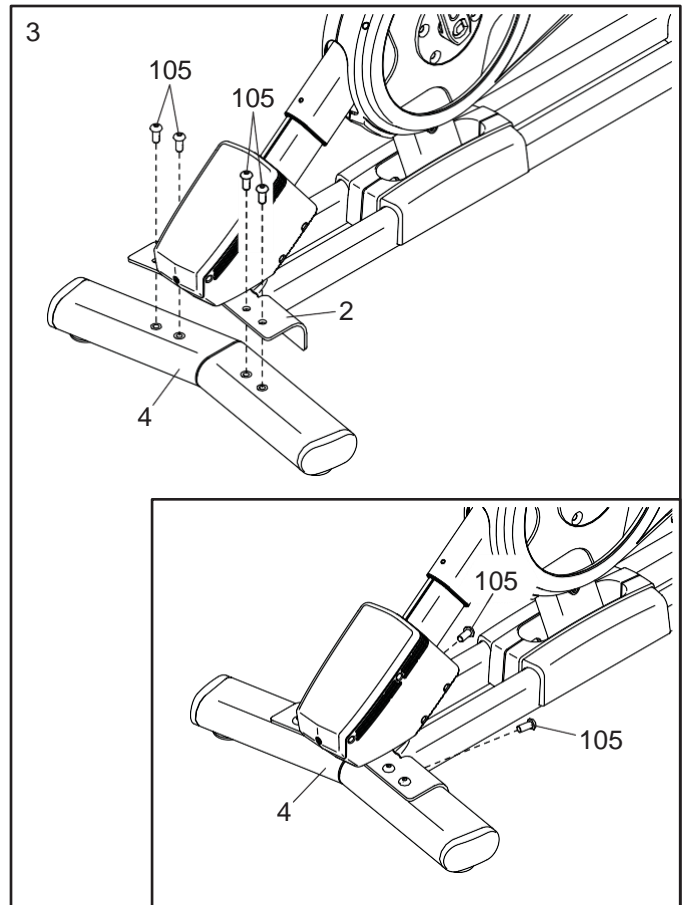
Se den lille tegningen. Trykk høyre stolpedeksel (64) ned og fest det til basen (2) med en M4 x 10mm maskinskrue (12). **Fest det andre stolpedekslet (ikke vist) på samme måte.**



3. Fest bakre stabilisator (4) til basen (2) med fire M10 x 20mm skruer (105); **ikke stram skruene helt inn ennå.**

Se den lille tegningen. Fullfør monteringen av bakre stabilisator (4) med ytterligere to M10 x 20mm skruer (105).

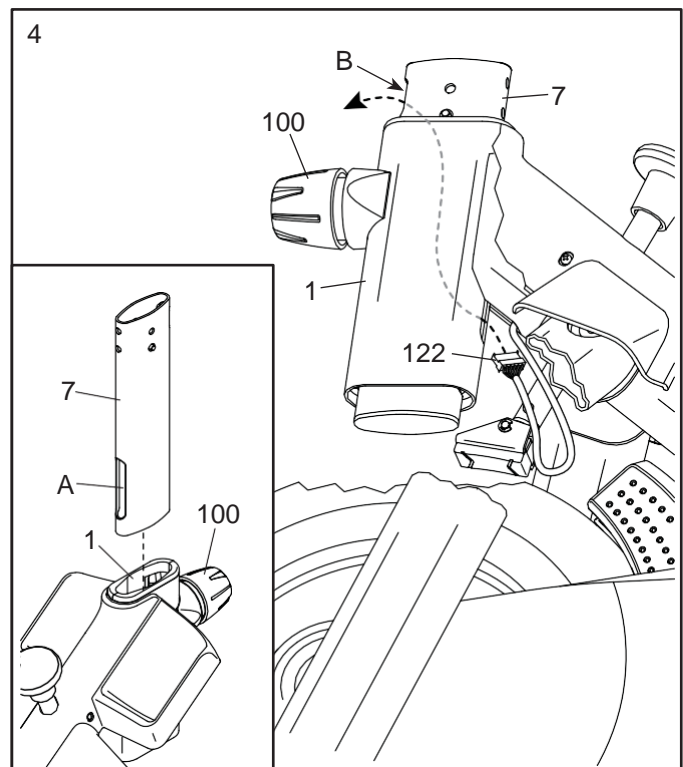
Stram alle seks M10 x 20mm skruene (105).



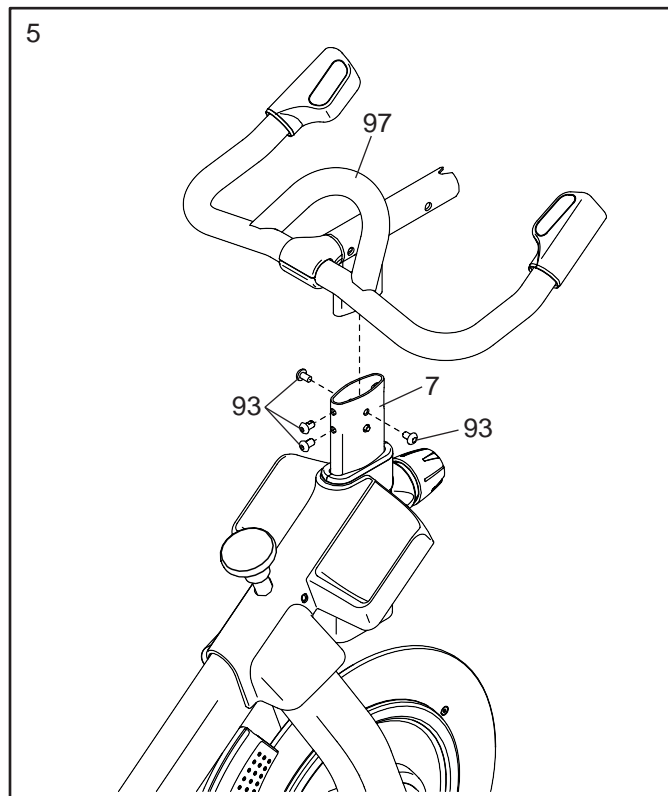
4. **Se den lille tegningen.** Posisjoner styrestammen (7) slik at nedre spor (A) er posisjonert som på illustrasjonen.

Løsne deretter den indikerte stolpeskruen (100), og før styrestammen (7) inn i rammen (1) til nedre ende av styrestammen befinner seg under rammen. Stram så stolpeskruen.

Før deretter nedre ende av den nedre ledningen (122) inn i rammen (1) og styrestammen (7), og dra den ut av det øverste hullet (B) i styrestammen, som vist med den prikkete linjen på illustrasjonen.

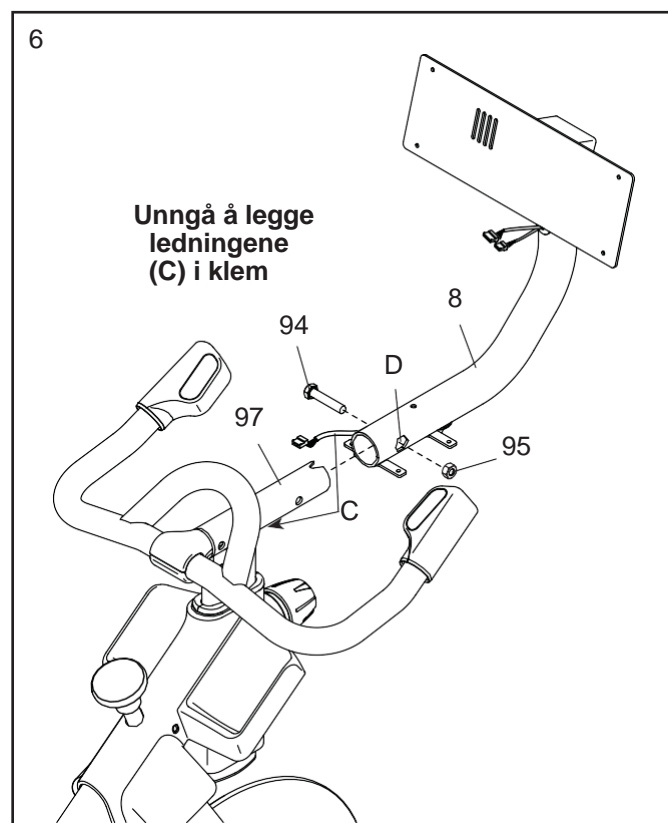


5. Fest håndtaket (97) inn i styrestammen (7).
Fest med fire M8 x 12mm skruer (93); **skru inn alle skruene med fingrene før du strammer dem.**



6. **Unngå å legge ledningene (C) i klem.** Før konsollstøtten (8) på håndtaket (97).

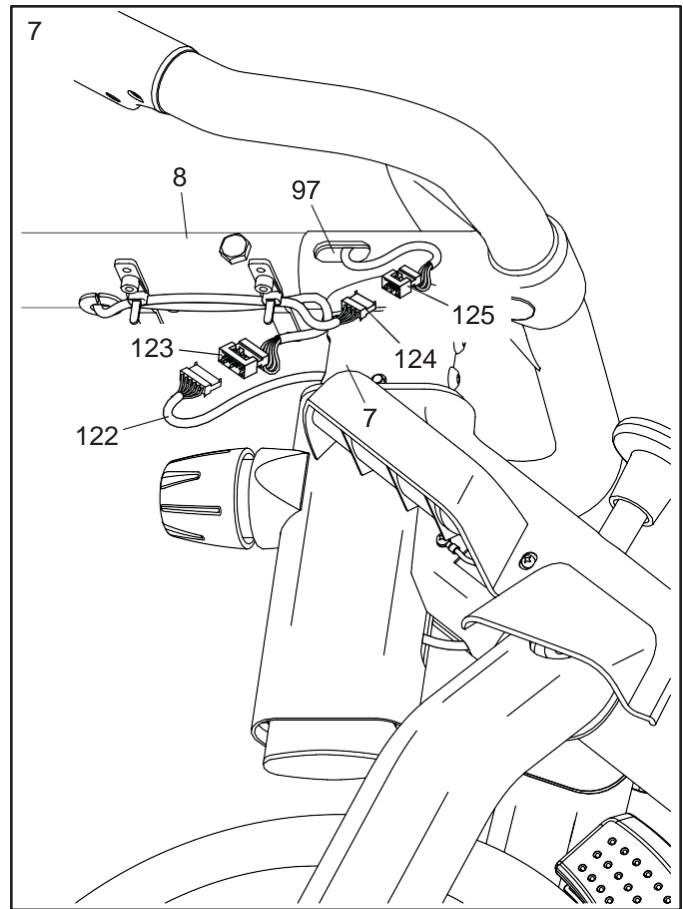
Fest konsollstøtten (8) med en M10 x 52mm bolt (94) og en M10 mutter (95); **forsikre deg om at mutteren sitter i det sekskantede hullet (D).** Ikke stram bolten helt inn ennå.



7. Identifiser den øvre ledningen (123) under konsollstøtten (8). Ledningen har et større koblestykke enn skjøteledningen (124).

Koble øvre ledning (123) til nedre ledning (122), som stikker ut av styrestammen (7). Før deretter alle koblestykkene inn i styrestammen.

Koble deretter skjøteledningen (124) til kontrollledningen (125), som stikker ut av håndtaket (97). Før så alle koblestykkene inn i håndtaket.

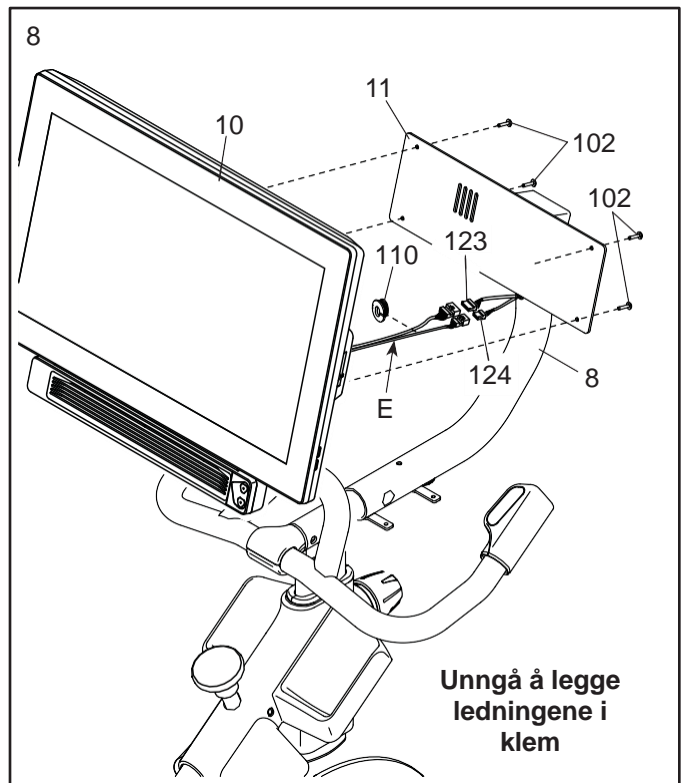


8. Få hjelp av en annen person til å holde konsollet (10) nær konsollbraketten (11).

Koble øvre ledning (123) og skjøteledningen (124) inn i ledningene (E) på baksiden av konsollet (10). Fest en ledningbeskytter (110) rundt ledningene som vist på illustrasjonen.

Før deretter koblestykkene inn i konsollstøtten (8), og fest en ledningbeskytter (110) inn i konsollstøtten. **Tips: Det kan være til hjelp å føre koblestykkene inn én av gangen.**

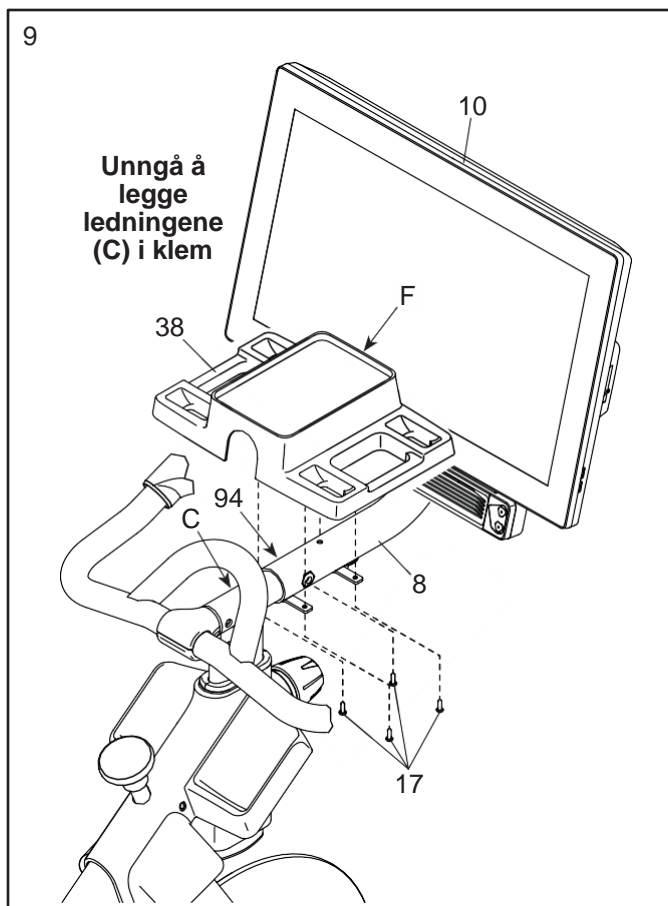
Unngå å legge ledningene i klem. Dersom det er nødvendig, vri konsollbraketten (11) oppover for å gjøre dette steget enklere. Fest konsollet (10) til konsollbraketten med fire M4 x 12mm maskinskruer (102); **skru inn alle maskinskruene med fingrene før du strammer dem.**



9. **VIKTIG:** Få hjelp av en annen person til å flytte konsollet (10) til rett stilling. Stram M10 x 52mm bolten (94) mens den andre personen holder konsollet.

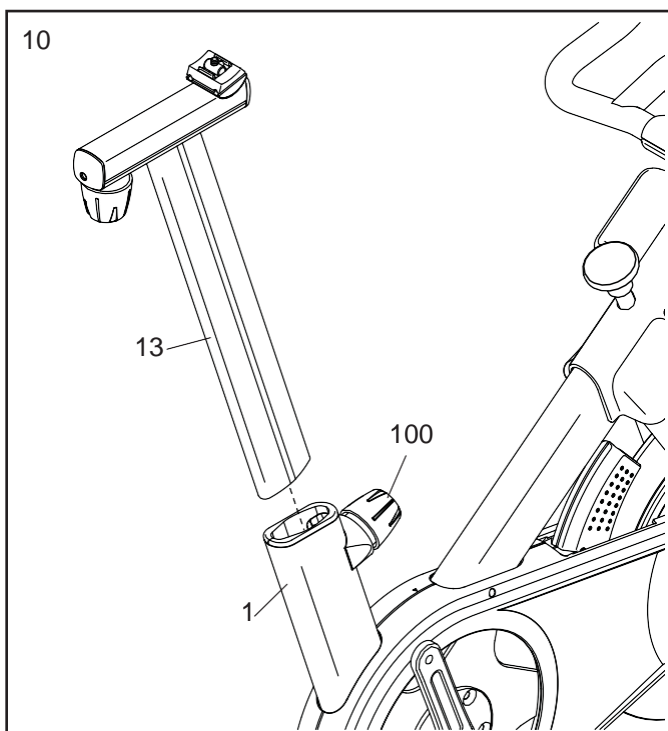
Posisjoner håndvektkurven (38) slik at etiketten (F) befinner seg som vist på illustrasjonen.

Unnå å legge ledningene (C) i klem. Fest håndvektkurven (38) til konsollstøtta (8) med fire M4 x 14mm skruer (17); **skru inn alle skruene med fingrene før du strammer dem.**



10. Posisjoner setestammen (13) som vist på illustrasjonen.

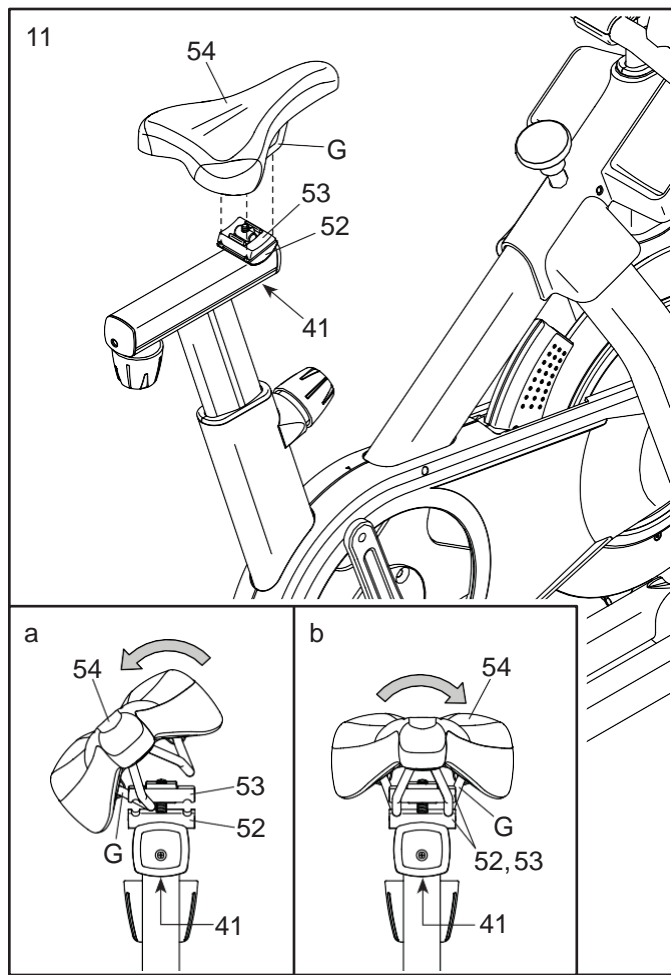
Løsne den indikerte stammeskruen (100). Før setestammen (13) inn i rammen (1), og plasser setestammen til ønsket høyde. Stram så stammeskruen.



11. Merk: Du kan bruke ditt eget sete dersom ønskelig.

Se den lille tegningen (a). Vipp setet (54) til en side og før en av skinnene (G) så langt inn mellom nedre seteklemme (52) og øvre seteklemme (53) som mulig. Løsne M8 seteskruen (41) dersom dette er nødvendig.

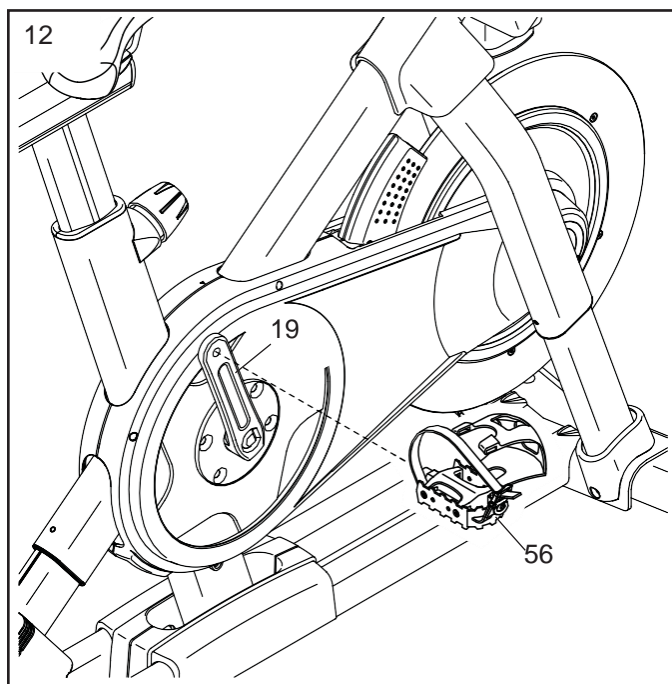
Se den lille tegningen (b). Vipp setet (54) nedover som vist på illustrasjonen, og før den andre skinnen (G) mellom seteklemmene (52, 53). **Forsikre deg om at begge skinnene sitter i sporene på seteklemmene, og at setet er rett og stabilt.** Stram så seteskruen (41) godt.



12. Merk: Du kan bruke dine egne pedaler dersom ønskelig.

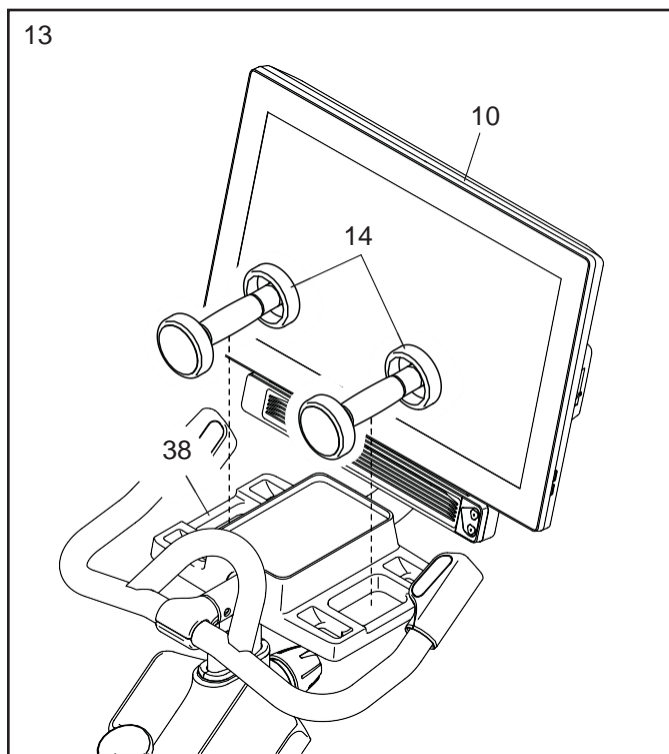
Identifiser høyre pedal (56). Bruk en skiftenøkkel eller det inkluderte verktøyet til å stramme høyre pedal **godt** i retning **med klokken** på den høyre krankarmen (19).

Stram venstre pedal (ikke vist) godt i retning mot klokken på ventre krankarm (ikke vist).
VIKTIG: Venstre pedal må skrus inn i retning mot klokken.



13. Plasser de to håndvektene (14) i håndvektkurven (38).

VIKTIG: Pass på å ikke treffe konsollet (10) med håndvektene (14) når du legger de på plass etter hver bruk.

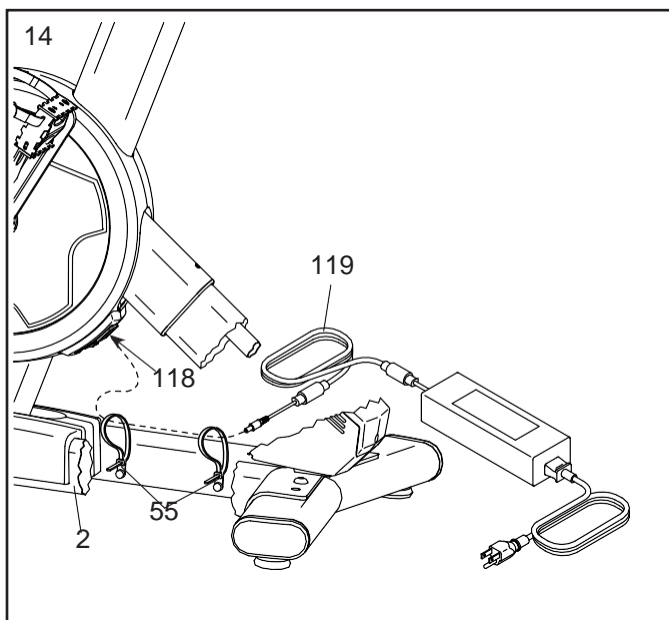


14. Viktig: Koble alltid strømledningen (119) inn i sykkelen før du kobler den til en stikkontakt.

Før strømledningen (119) gjennom de to ankrede stripsene (55) på basen (2).

Koble deretter strømledningen (119) inn i mottaket på sykkelen. **Posisjoner omtrent 20cm av strømledningen mellom mottaket og nærmeste ankrede strips (55).** Dra så stripsene sammen stramt.

Merk: Se side 14 for hvordan du kobler strømledningen (119) til en stikkontakt.



15. Når apparatet er ferdig montert, forsikre deg om at alle deler er montert riktig og fungerer som det skal. Pass på at alle smådeler er strammet riktig før du benytter deg av apparatet. Ekstra smådeler kan være inkludert i pakningen. Plasser en matte under apparatet for å beskytte gulvet.

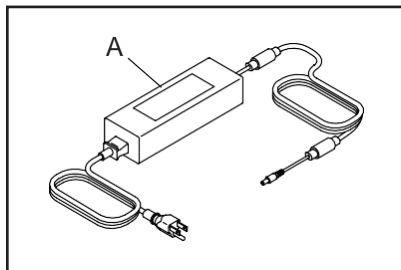
DRIFT

STRØMLEDNING

VIKTIG: Dersom apparatet har blitt utsatt for kalde temperaturer anbefales det at du lar det varmes opp til romtemperatur før du kobler til strømledningen (A). Dersom du ikke gjør dette risikerer du å skade konsollet eller andre elektroniske komponenter.

VIKTIG: Koble alltid strømledningen (A) til sykkelen før du kobler den til en stikkontakt.

Forsikre deg om at strømledningen (A) er koblet til mottaket på sykkelen. Koble den deretter til en stikkontakt.



FUNKSJONER

Wattmåling

Hver sykkel er kalibrert for å måle produksjonen av kraft, og for å gi deg mulighet til å måle watt og RPM (rotasjoner pr minutt) direkte på konsollet.

Ved å overvåke watt og RPM kan du se hvor hardt du trener, og forsikre deg om at du utfordrer deg nok til å forbedre dine resultater.

Stigningssystemet

Sykkelen har en stigningsfunksjon som kan simulere opp- og nedoverbakker i utendørs terreng. Når du bruker eller lager kart-økter eller treningsruter med iFit (se side 18), vil sykkelen automatisk endre stigningen for å matche det virkelige terrenget.

Interaktiv trådløs touchscreen

Det trådløse touchscreen-konsollet kombinert med iFit sørger for å tilby en interaktiv studioopplevelse i hjemmet, og gir deg muligheten til å delta i virtuelle studieklasser, og å oppleve treningsøkter rundt om i verden.

HVORDAN JUSTERE SYKKELENS GEOMETRI

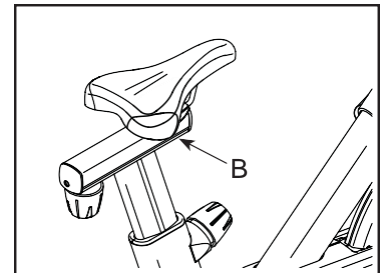
Sykkelen kan justeres for å matche geometrien til din terrengsykkel, for å fremme riktig muskeltrening.

Utfør justeringene i små trinn, og tråkk på pedalene for å bli kjent med endringene.

Justering av setevinkel

Du kan justere vinkelen på setet til den posisjonen som er mest komfortabel for deg. Du kan også justere setet forover eller bakover for økt komfort eller for å justere avstanden til håndtaket.

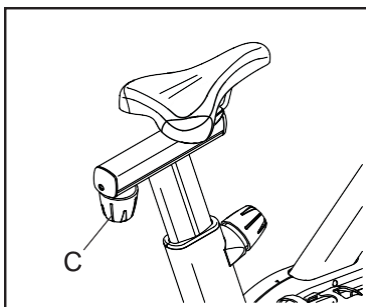
For å justere setet, løsner du først skruen (B) på setevogna noen runder. Vipp deretter setet opp eller ned, eller før det frem eller tilbake, til ønsket posisjon. Stram deretter seteskruen.



Merk: Du kan bruke ditt eget sete dersom dette er ønskelig.

Justering av setevoan

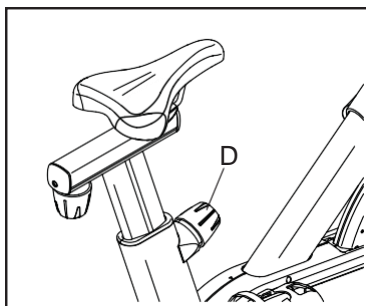
Juster stillinga på setevoana vel å løsne vognskruen (C), flytte setevoana forover eller bakover til ønsket posisjon, og deretter stramme skruen.



Justering av setestamme

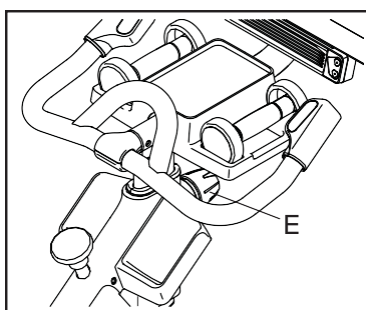
For en effektiv treningsøkt bør setet være i riktig høyde. Når du tråkker på pedalene bør det være en svak knekk i knærne når pedalene er på sin nederste posisjon.

Juster setestammen ved å løsne stammeskruen (D). Beveg deretter setestammen opp eller ned til riktig stilling, og stram stammeskruen. **Viktig: Ikke hev setestammen forbi punktet markert «MAX».**



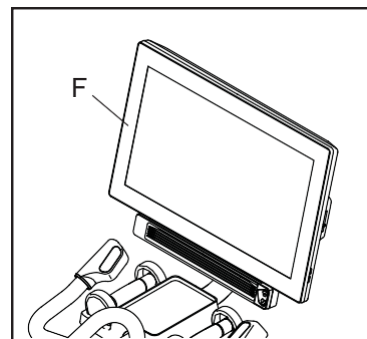
Justering av styrestammen

Juster styrestammen ved å løsne stammeskruen (E). Flytt deretter styrestammen opp eller ned, og stram stammeskruen. **Viktig: Ikke hev styrestammen forbi punktet markert «MAX».**



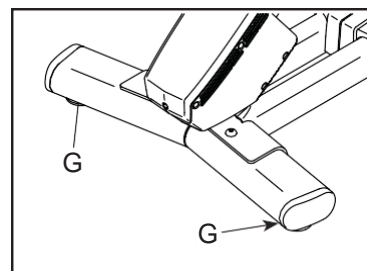
Justering av konsollstilling

Konsollet (F) kan justeres opp, ned eller til siden. Juster stillingen ved å holde tak i siden på konsollet, og skyv det i den retningen du ønsker. Du kan dreie konsollet så sideveis at du kan se det selv når du står ved siden av konsollet og utfører andre øvelser.



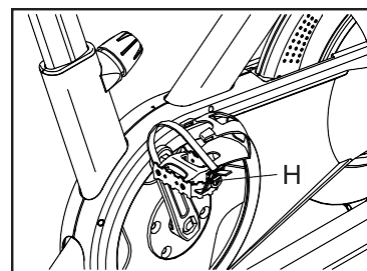
Nivåjustering

Dersom sykkelen gynger på underlaget, kan du skru en eller begge justeringsføtter (G) under bakre stabilisator, for å stabilisere apparatet.



Pedaler

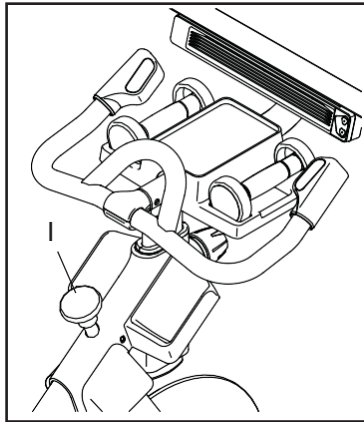
Før føttene dine inn i tåhettene og stram dem med stroppene. Juster stroppene ved å holde tappene (H) på spennene mens du justerer stroppene, før du slipper tappene igjen.



Merk: Du kan bruke dine egne pedaler dersom dette er ønskelig.

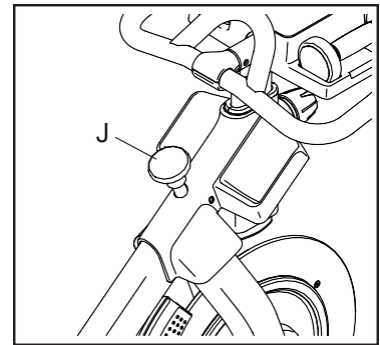
Bremsekruen

Du kan endre motstand på pedalene ved å trykke knappene på høyre håndtak (se steg 3 på side 21).
Stans svinghjulet ved å trykke på bremsekruen (I). Svinghjulet vil stanse umiddelbart.



Sykkellås

VIKTIG: Lås sykkelen når den ikke er i bruk Gjør dette ved å trykke bremsekruen (J) ned og stram den godt. Dette vil låse sykkelen slik at svinghjulet ikke vil bevege seg. Lås sykkelen opp igjen ved å løsne bremsekruen.



KONSOLL



KONSOLLFUNKSJONER

Konsollet tilbyr et utvalg av funksjoner utviklet for å gjøre dine treningsøker mer effektive og fornøyelige.

Konsollet består av trådløs teknologi hvilket gjør det mulig å koble det til iFit. Med iFit får du tilgang på et stort og variert treningsbibliotek. Du får muligheten til å utvikle dine egne treningsøker; holde oversikt over treningsresultater, og du får tilgang på mange andre funksjoner.

Konsollet inneholder også et utvalg med treningsprogrammer. Hver treningsøkt kontrollerer automatisk motstand og stigning mens den hjelper deg gjennom en effektiv treningsøkt.

Når du trener i manuell modus kan du endre motstand og stigning med et knappetrykk.

Mens du trener vil konsollet gi deg kontinuerlige tilbakemeldinger. Du kan også måle din egen puls ved hjelp av et kompatibelt pulsbelte.

Du kan attpåtil lytte til din favorittmusikk eller lydbøker via konsollets lydsystem mens du trener.

Hvordan skru på strømmen, se side 19.

Touchscreen, se side 19.

Konsoloppsett, se side 20.

HVORDAN SKRU PÅ KONSOLLET

Bruk den inkluderte strømledningen til sykkelen. Se side 15 for hvordan du kobler den til. Etter å ha koblet den til, trykker du på skjermen eller hvilken som helst knapp for å skru på konsollet.

Merk: Når du skrur på strømmen for første gang, vil stigningssystemet kalibreres automatisk. Ramma vil bevege seg oppover og nedover mens stigningssystemet kalibreres. Kalibreringen er ferdig når ramma slutter å bevege seg.

VIKTIG: Dersom stigningssystemet ikke kalibreres automatisk, se steg 6 på side 20 for hvordan du skal gjøre dette manuelt.

HVORDAN SKRU AV KONSOLLET

Konsollet vil gå i dvalemodus dersom det ikke mottar signaler fra pedalene på flere sekunder.

Konsollet vil skrus av automatisk dersom det ikke mottar signaler fra pedalene, skjermen eller knappene på flere minutter.

Når du er ferdig med å trene, må du koble fra strømledningen. **Merk: Dersom du ikke gjør dette risikerer du at sykkelens elektriske komponenter slites ut før tiden.**

TOUCHSCREEN

Konsollet består av en touchscreen i farger. Følgende informasjon vil hjelpe deg til å sette deg inn i apparatets funksjoner og teknologi.

- Konsollet fungerer på samme måte som andre touchskjermer: Du kan føre fingeren rundt på skjermen for å bevege visse bilder på skjermen, som for eksempel i en treningsøkt.
- Ønsker du å skrive inn tekst i en tekstboks, berør tekstboksen for å få opp tastaturet. Ønsker du å taste inn tall eller andre tegn på tastaturet, berør ?123-knappen. Ønsker du å se flere tegn, trykk ~/<. Trykk ?123-knappen igjen for å returnere til siffer-tastaturet. Trykk ABC-knappen for å gå tilbake til bokstav-tastaturet. Trykk SHIFT-knappen for å kunne taste inn én stor bokstav. Trykk denne knappen igjen for å kunne taste inn flere store bokstaver på rad. Trykk knappen for tredje gang for å returnere til små bokstaver. Trykk knappen med en bakover-pekende pil og en X for å slette den siste bokstaven du tastet inn.

KONSOLLOPPSETT

Før du benytter deg av apparatet for første gang, må du stille inn konsollinnstillingene.

1. Koble til ditt trådløse nettverk.

Ønsker du å laste ned iFit-øker og bruke andre konsollfunksjoner, må du være koblet til ditt trådløse nettverk. Følg instruksjonene på skjermen for å koble konsollet til ditt trådløse nettverk.

2. Tilpass innstillinger.

Fyll inn skjemaet på skjermen for å fortelle konsollet hvilke måleenheter du ønsker å bruke, og hvilken tidssone du befinner deg i.

Merk: Dersom du ønsker å endre denne informasjonen på et senere tidspunkt, se side 26.

3. Logg inn eller opprett en iFit-Live-konto.

Følg beskjedene på skjermen for å opprette en iFit-konto eller for å logge inn med et eksisterende brukernavn.

4. Funksjonsguide

Når du skrur på konsollet for første gang, vil skjermen ta deg på en guidet tur gjennom alle konsollets funksjoner.

5. Sjekk for programoppdateringer.

Trykk først PROFILE-knappen nederst på skjermen (Symbolet med tre horisontale striper) for å velge SETTINGS-menyen. Velg deretter MAINTENANCE. Trykk UPDATE-knappen for å lete etter programoppdateringer via det trådløse nettverket. Se steg side 26 for mer informasjon.

6. Kalibrer stigningssystemet.

Trykk først PROFILE-knappen og velg deretter SETTINGS-menyen. Velg så MAINTENANCE. Trykk CALIBRATE INCLINE-knappen for å kalibrere stigningssystemet. Ramma vil heves og senkes mens stigningssystemet kalibreres. Se side 26 for mer informasjon.

Konsollet er nå klart for bruk. De følgende sidene beskriver de forskjellige treningsøktene og andre funksjoner.

Manuell modus, se denne siden.

Fremhevede programmer, se side 22.

Lage din egen kart-økt, se side 24.

iFit-økt, se side 25.

Konsollinnstillinger, se side 26.

Trådløst nettverk, se side 27.

Lydsystemet, se side 28.

Du kan nå fjerne all beskyttelsesplastikk fra skjermen.

MANUELL MODUS

1. Berør skjermen eller trykk hvilken som helst knapp for å vekke konsollet

Se side 19. Det kan ta litt tid før konsollet blir klart til bruk.

2. Velg hovedmenyen

Når du skrur på konsollet, vil hovedmenyen automatisk dukke opp på skjermen.

Dersom du allerede har valgt en treningsøkt, berører du skjermen, og følger beskjedene for å returnere til hovedmenyen. Dersom du befinner deg i SETTINGS-menyen, kan du trykke tilbakepila fulgt av X-en på skjermen for å returnere til hovedmenyen.

3. Endre pedalmotstanden og stigningen dersom ønskelig.

Trykk MANUAL START og tråkk på pedalene.

Du kan endre pedalmotstanden ved å trykke RESISTANCE(+)(-) på høyre håndtak.

Du kan også endre stigningen på apparatet ved å trykke INCLINE/DECLINE(+)(-) på venstre håndtak.

Merk: Når du trykker en knapp vil det ta noen sekunder for pedalene å nå valgt motstandsnivå eller for ramma til å nå valgt stigningsnivå.

Merk: Når sykkelens stigning er lav eller ekstremt høy vil antallet motstandssnivåer reduseres.

4. Hold oversikt over din egen fremgang.

Konsollet kan tilby flere skjermmoduser. Den modusen du velger vil avgjøre hvilken informasjon som vises på skjermen.

Dra fingeren opp på skjermen for å velge fullskjermsmodus. Dra fingeren ned på skjermen for å se treningsinformasjon.

Trykk de forskjellige informasjonsskjermene for å se flere skjermvalg. Du kan også trykke (+)knappen for å se statistikker og diagrammer. Trykk midten av skjermen for å se enda flere skjermvalg.

Volumet kan justeres ved å trykke VOLUME(+)(-) på høyre side av konsollet.

Sett treningsøkten på pause ved å trykke på skjermen eller ved å slutte å tråkke på pedalene. Gjenoppta treningen igjen ved å begynne å tråkke på nytt.

Avslutt treningsøkten ved å først trykke på skjermen for å sette økten på pause. Trykk deretter END. Et treningssammendrag vil nå vises på skjermen. Dersom du ønsker å publisere disse resultatene kan du gjøre dette ved å velge en av knappene på skjermen. Trykk FINISH for å returnere til hovedmenyen.

5. Ikle deg pulsbelte for å måle hjerterytmen.

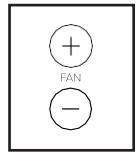
Dersom ønskelig, kan du ikle deg et pulsbelte for å måle hjerterytmen din. Merk: Konsollet er kompatibelt med Bluetooth-pulsbelter.

Enkelte modeller inkluderer pulsbelter. Dersom din modell inkluderer et pulsbelte, se side 28 for mer informasjon om hvordan du skal bruke det. Dersom din modell ikke inkluderer pulsbelte, se siste side for kontaktinformasjon.

Konsollet vil automatisk kobles til pulsbeltet. Når pulsbeltet oppdager hjerterytmen din, vil denne vises på skjermen.

6. Skru på vifta.

Vifta har flere hastighetsinnstillinger, inkludert en automodus. Automodus sørger for at viftehastigheten endrer seg i takt med pedalhastigheten. Trykk FAN(+)(-) gjentatte ganger for å velge viftehastighet eller for å skru av vifta.



Merk: Dersom pedalene ikke har beveget seg på en stund mens hovedmenyen er åpen, vil vifta skru seg av automatisk.

7. Konsollet vil skrus av automatisk når du er ferdig med å trene.

Se side 18.

FREMHEVEDE TRENINGSSØKTER

1. Trykk på skjermen eller en hvilken som helst knapp for å skru på konsollet.

Se side 19. Det kan ta noen sekunder før konsollet er klart til bruk.

2. Velg hovedmenyen eller treningsbiblioteket.

Når du skruer på konsollet, vil hovedmenyen automatisk dukke opp på skjermen.

Dersom du allerede har valgt en treningsøkt, berører du skjermen og følger beskjedene for å returnere til hovedmenyen. Dersom du befinner deg i SETTINGS-menyen, kan du trykke tilbakepila fulgt av X-en på skjermen for å returnere til hovedmenyen.

Trykk knappene på bunnen av skjermen for å velge enten hovedmenyen eller treningsbiblioteket.

3. Velg en treningsøkt.

For å velge en treningsøkt fra hovedmenyen eller treningsbiblioteket, trykker du på ønsket treningsknapp på skjermen. Før fingeren over skjermen for å bla opp eller ned.

Merk: Konsollet må være koblet til et trådløst nettverk for at du skal kunne bruke kart-økter (Se side 27).

Fremhevede kart-økter vil endres med jevne mellomrom. Ønsker du å lagre en økt for senere bruk, kan du legge den til dine favoritter ved å trykke på hjerteknappen. Du må være logget inn på din iFit-konto for å lagre kartøkter. Se steg 3 på side 25.

Se side 24 for hvordan du kan designe din egen kart-økt.

Når du har valgt en treningsøkt vil skjermen vise en oversikt over økta. Dette inkluderer detaljer som varighet og distanse, i tillegg til det omtrentlige antallet kalorier du forventes å forbrenne i løpet av økta.

4. Start treningsøkten.

Trykk START for å påbegynne treningsøkta.

Treningsøkta fungerer på samme måte som manuell modus (Se side 20).

I noen økter vil vil en virtuell iFit-trener hjelpe deg gjennom treningsøkta. Trykk lydknappen for å velge musikk, stemme og volum.

I noen økter vil skjermen vise et kart over ruta og en markør som indikerer din fremgang. Trykk knappene på skjermen for å velge ønskede kartfunksjoner.

I noen treningsøkter vil skjermen vise en målhastighet. Forsøk å holde din tråkkehastighet så nære denne målverdien som mulig. Skjermen vil gi deg tilbakemeldinger om du bør øke, redusere eller opprettholde hastigheten.

VIKTIG: Målhastigheten er kun ment som motivasjon. Ikke tråkk raskere enn hva som er behagelig for deg.

Dersom motstands nivået og/eller stigningsnivået er for høyt eller lavt, kan du overstyre dette ved hjelp av RESISTANCE- og/eller INCLINE-knappene.

Dersom du trykker en RESISTANCE-knapp kan du kontrollere motstanden manuelt (Se steg 3 på side 21). **Dersom du trykker en INCLINE-knapp** kan du kontrollere stigningen manuelt (se steg 3 på side 21). **Ønsker du å returnere til forhåndsprogrammerte verdier for motstand og/eller stigning** trykker du FOLLOW WORKOUT.

Merk: Målverdien for kalorier, som vist i treningsbeskrivelsen, er et omtrentlig antall kalorier du forventes å forbrenne i løpet av treningsøkta. Det faktiske antallet kalorier du forbrenner vil avhenge av forskjellige faktorer, som din vekt. Dersom du overstyrer motstand eller stigning vil dette også påvirke kaloriforbrenningen.

Sett treningsøkta på pause ved å trykke på skjermen eller slutte å trække på pedalene. Fortsett treningsøkta ved å gjenoppta trækkingen.

Avslutt treningsøkta ved å trykke på skjermen for å sette den på pause, og følg deretter beskjedene på skjermen for å avslutte økta og returnere til hovedmenyen.

Når treningsøkta er over, vil skjermen vise et trenings sammendrag. Velg en av valgene på skjermen dersom du for eksempel ønsker å legge treningsøkta til din timeplan (Se side 25) eller dersom du ønsker å legge den til dine favoritter. Trykk deretter SAVE WORKOUT for å returnere til hovedmenyen.

5. Følg med på din fremgang.

Se steg 4 på side 21.

6. Ikle deg et pulsbelte dersom du ønsker å måle hjerterytme.

Se steg 5 på side 21.

7. Skru på vifta dersom ønskelig.

Se steg 6 på side 21.

8. Konsollet vil skrus av automatisk når du er ferdig med å trene.

Se side 18.

LAG DIN EGEN KART-ØKT

1. Trykk på skjermen eller en hvilken som helst knapp for å skru på konsollet.

Se side 19. Det kan ta noen sekunder før konsollet er klart til bruk.

2. Velg en DRAW-YOUR-OWN-MAP-økt.

Når du skruer på konsollet, vil hovedmenyen automatisk dukke opp på skjermen.

Dersom du allerede har valgt en treningsøkt, berører du skjermen, og følger beskjedene for å returnere til hovedmenyen. Dersom du befinner deg i SETTINGS-menyen, kan du trykke tilbakepila fulgt av X-en på skjermen for å returnere til hovedmenyen.

Trykk CREATE på bunnen av skjermen.

3. Tegn et ønsket kart.

Naviger til området på kartet hvor du ønsker å tegne din egen treningsøkt, ved å føre fingrene dine over skjermen. Trykk på skjermen for å legge til et startpunkt for treningsøkten din. Trykk deretter på skjermen igjen for å legge til et endepunkt.

Dersom du ønsker å starte og avslutte økten på samme punkt, kan du trykke LOOP eller OUT & BACK-knappene på venstre side av skjermen. Du kan også velge om hvorvidt du ønsker at treningsøkta automatisk skal legge seg på veien

Dersom du trykker feil kan du trykke UNDO-knappen på venstre side av skjermen.

Skjermen vil vise stigningen og distansen i din treningsøkt.

4. Lagre din treningsøkt.

Trykk SAVE NEW WORKOUT-knappen. Dersom du ønsker det kan du legge til tittel og beskrivelse for treningsøkta. Trykk deretter > symbolet på skjermen.

5. Start treningsøkten.

Trykk START-knappen for å starte treningsøkten. Økta vil fungere på samme måte som en fremhevet treningsøkt (Se side 21).

6. Hold oversikt over din egen fremgang.

Se steg 4 på side 21.

7. Ikle deg et pulsbelte om du ønsker å måle din egen hjerterytme.

Se steg 5 på side 21.

8. Skru på vifta dersom ønskelig.

Se steg 6 på side 21.

9. Konsollet vil skrus av automatisk når du er ferdig med å trene.

Se side 18.

iFIT-ØKTER

Du må være koblet til et trådløst nettverk for å benytte deg av iFit-økter. (Se side 27). Du må også ha en iFit-konto.

1. Legg treningsøkter til din timeplan på iFit.com.

Åpne en nettleser på din datamaskin, smarttelefon, nettbrett eller annet apparat. Gå til iFit.com, og logg deg inn på din iFit-konto.

Naviger deretter til MENU > LIBRARY på nettsiden, og velg ønsket treningsøkt.

Naviger deretter til MENU > SCHEDULE for å se din timeplan. Her vil du finne alle treningsøktene som du har lagt til. Du kan arrangere eller slette dine treningsøkter etter ønske.

Bevilg deg litt tid til å utforske iFit.com før du logger ut.

2. Velg hovedmenyen.

Når du skruer på konsollet, vil hovedmenyen automatisk dukke opp på skjermen.

Dersom du allerede har valgt en treningsøkt, berører du skjermen, og følger beskjedene for å returnere til hovedmenyen. Dersom du befinner deg i SETTINGS-menyen, kan du trykke tilbakepila fulgt av X-en på skjermen for å returnere til hovedmenyen.

3. Logg inn på din iFit-konto.

Dersom du ikke allerede er logget inn, trykk menyknappen på bunnen av skjermen fulgt av LOG IN for å logge inn. Følg instruksjonene på skjermen for å skrive inn ditt brukernavn og passord.

Ønsker du å endre brukere i din iFit-konto, menyknappen, SETTINGS og MANAGE ACCOUNTS. Dersom flere brukere er registrert på samme konto vil skjermen vise en liste med de tilgjengelige brukerne. Trykk navnet til den ønskede brukeren.

4. Velg en iFit-økt som du tidligere har lagt til din timeplan på iFit.com.

Merk: Du må legge treningsøkter til din timeplan på iFit.com før de kan lastes ned (Se steg 1).

Trykk kalender-ikonet for å laste ned en iFit-økt fra din timeplan.

Når du har valgt en treningsøkt vil skjermen vise en oversikt over økta. Dette inkluderer detaljer som varighet og distanse, i tillegg til det omtrentlige antallet kalorier du forventes å forbrenne i løpet av økta.

5. Start treningsøkta.

Trykk START for å påbegynne treningsøkta. Økta fungerer på samme måte som en fremhevet treningsøkt (Se side 21).

6. Hold oversikt over din egen fremgang.

Se steg 4 på side 21.

7. Ikle deg et pulsbelte om du ønsker å måle din egen hjerterytme.

Se steg 5 på side 21.

8. Skru på vifta dersom ønskelig.

Se steg 6 på side 21.

9. Konsollet vil skrus av automatisk når du er ferdig med å trene.

Se side 18.

Gå til iFit.com for mer informasjon.

KONSOLLINNSTILLINGER

Viktig: Enkelte innstillinger og funksjoner beskrevet i denne seksjonen kan være utilgjengelige for denne modellen. Programvareoppdateringer kan noen ganger føre til at konsollfunksjonene endrer seg.

1. Velg innstillingsmenyen.

Skrø først på strømmen, og koble nøkkelen til konsollet (se side 19). Det kan ta et øyeblikk før konsollet er klart til bruk.

Velg deretter hovedmenyen (Hjemknappen). Hovedmenyen åpnes automatisk når konsollet skrø på. Dersom du allerede befinner deg i en treningsøkt, trykk på skjermen og følg beskjedene, for å returnere til hovedmenyen.

Trykk deretter menyknappen fulgt av SETTINGS. Dette vil åpne innstillingsmenyen.

2. Naviger innstillingsmenyene og endre innstillinger etter behov.

Bla opp eller ned på skjermen for å finne valgene du er ute etter. Trykk menynavnet dersom du ønsker å åpne en undermeny. Gå ut av menyen ved å trykke på tilbakeknappen. Du kan se og endre innstillinger i følgende menyer:

ACCOUNT (konto)
- MY PROFILE (profil)
- IN WORKOUT (økt)
- MANAGE ACCOUNTS (administrere kontoer)

EQUIPMENT (utstyr)
- EQUIPMENT INFO (informasjon)
- EQUIPMENT SETTINGS (innstillinger)
- MAINTENANCE (vedlikehold)
- WI-FI (trådløst nettverk)

ABOUT (informasjon)
- LEGAL (juridisk informasjon)

3. Tilpass treningsinnstillinger.

Ønsker du å tilpasse treningsinnstillinger, trykker du IN WORKOUT, fulgt av ønskede innstillinger. Det anbefales at du skrø på valget for å vise skyvekontrollene på skjermen dersom dette er tilgjengelig.

4. Tilpass måleenheter og andre innstillinger.

Ønsker du å tilpasse måleenheter, tidssoner eller andre innstillinger, trykker du EQUIPMENT SETTINGS, fulgt av ønskede innstillinger.

Konsollet kan vise hastighet og distanse enten som metriske kilometer eller amerikanske mil.

5. Se maskininformasjon og konsoll-app-informasjon.

Trykk EQUIPMENT INFO fulgt av MACHINE INFO eller APP INFO for å se informasjon om ditt apparat eller konsollprogram.

6. Oppdater konsollets programmer.

For å få mest ut av ditt apparat, anbefales det at du sjekker regelmessig for oppdateringer. Trykk MAINTENANCE, fulgt av UPDATE for å søke etteroppdateringer ved hjelp av ditt trådløse nettverk. Oppdateringene vil finne sted automatisk. **For å unngå skader på konsollet, bør du unngå å skrø av strømmen mens programvaren oppdateres.**

Skjermen vil vise progresjonen i oppdateringen. Når oppdateringen er fullført vil apparatet skrø seg av og på igjen. Dersom dette ikke skjer, kobler du fra strømledningen, og venter noen sekunder før du kobler den til igjen. Merk: Det kan ta noen minutter før konsollet er klart til bruk.

Merk: Programvareoppdateringer kan noen ganger føre til at konsollet fungerer marginalt annerledes. Oppdateringene er alltid utviklet for å forbedre din treningsopplevelse.

7. Kalibrer stigningssystemet.

Kalibrer stigningssystemet ved å trykke MAINTENANCE, fulgt av CALIBRATE INCLINE, og deretter BEGIN. Ramma vil automatisk heve seg til øverste nivå før det senker seg til laveste nivå. Apparatet vil være kalibrert når ramma har returnert til startposisjonen. Trykk FINISH for å avslutte etter at systemet er kalibrert.

VIKTIG: hold kjæledyr, føtter og andre objekter unna apparatet når stigningen kalibreres.

8. Gå ut av innstillingsmenyen.

Trykk tilbakeknappen, fulgt av X-symbolet for å gå ut av innstillingsmenyen.

TRÅDLØST NETTVERK

Konsollet må være koblet til et trådløst nettverk for å benytte seg av iFit-øker og andre konsollfunksjoner.

1. Velg hovedmenyen

Skru først på strømmen (Se side 19). Merk: Det kan ta noen sekunder før konsollet er klart til bruk.

Velg hovedmenyen. Når du skrur på konsollet, vil hovedmenyen automatisk dukke opp på skjermen. Dersom du allerede har valgt en treningsøkt, berører du skjermen, og følger beskjedene for å returnere til hovedmenyen. Dersom du befinner deg i SETTINGS-menyen, kan du trykke tilbakepila fulgt av X-en på skjermen for å returnere til hovedmenyen.

2. Velg Wi-Fi-menyen.

Trykk på menyknappen fulgt av WI-FI.

3. Skru på Wi-Fi.

Forsikre deg om at Wi-Fi® er skrudd på. Dersom nødvendig, trykk WI-FI-knappen for å skru det på.

4. Sett opp den trådløse tilkoblingen.

Når Wi-Fi er skrudd på vil skjermen vise en liste med tilgjengelige nettverk. Merk: Det kan ta noen sekunder før lista vises på skjermen.

Merk: Du må ha et eget trådløst nettverk og en 802.11b/n router med SSID-kringkasting skrudd på. Skjulte nettverk støttes ikke.

Når nettverkslisten dukker opp på skjermen, trykk på ønsket nettverk. Merk: Du må kjenne til navnet på ditt nettverk (SSID). Dersom nettverket er passordbeskyttet, må du også kjenne til dette passordet.

Følg instruksjonene på skjermen for å skrive inn ditt passord og koble til ønsket nettverk. Se side 19.

Når konsollet er koblet til ditt trådløse nettverk vil et sjekkmerke dukke opp ved siden av nettverksnavnet.

Dersom du opplever problemer med å koble deg til et passordbeskyttet nettverk, forsikre deg om at du har riktig passord. Husk også at passord kan ha store og små bokstaver.

Merk: iFit-modusen støtter både sikrede og usikrede (WEP, WPA og WPA2) krypteringer. Bredbåndtilkobling anbefales da ytelse er avhengig av koblingen.

Se www.iFit.com for ytterligere informasjon.

5. Gå ut av nettverksmodus.

Trykk TILBAKE-knappen for å gå ut av Wi-Fi-menyen.

LYDSYSTEMET

Ønsker du å spille musikk eller lydbøker over konsollets høyttalere, kan du koble din musikkspiller til lydporten på konsollet. Koble en lyd kabel (ikke inkludert) til MP3-porten. Koble så den andre enden inn i din musikkspiller. **Forsikre deg om at lydkabelen er koblet fullstendig inn.**

Trykk så PLAY på din musikkspiller. Du kan justere volumet enten via musikkspilleren eller direkte på konsollet ved hjelp av VOLUM-knappene.

Koble til ditt apparat med Bluetooth

Dersom konsollet har en Bluetooth Audio-knapp, kan du koble til Bluetooth-kompatible enheter for å spille lyd gjennom konsollets lydsystem.

1. Plasser eller hold ditt Bluetooth-apparat nær konsollet.
2. Skru på apparatets Bluetooth-innstilling.
3. Koble ditt apparat til konsollet.

Trykk og hold Bluetooth Audio-knappen på konsollet inne i tre sekunder. Bluetooth Audio-knappen vil nå blinke og konsollet vil entre tilkoblingsmodus. Når tilkoblingen mellom apparatet og konsollet er vellykket, vil du kunne spille av lyd fra ditt apparat på konsollets høyttalere.

Merk: Konsollet kan lagre opptil åtte apparater i sitt interne minne. Dersom du allerede har koblet apparatet til konsollet ved en tidligere anledning, trenger du bare trykke Bluetooth Audio-knappen på nytt for å gjenopprette tilkoblingen.

4. Slett konsollets apparat-minne dersom nødvendig.

Dersom du har behov for å slette alle Bluetooth-apparater fra konsollets minne, holder du Bluetooth Audio-knappen inne i ti sekunder.

Tilkobling av øretelefoner

Dersom konsollet har en port for øretelefoner, kan du koble disse til apparatet for å lytte til musikk eller lydbøker via øretelefonene.

Tilkobling av øretelefoner via Bluetooth

Dersom konsollet tillater det, kan du koble dine Bluetooth-kompatible øretelefoner til apparatet for å lytte til musikk eller lydbøker via øretelefonene.

Ønsker du å koble til øretelefonene må du først skru dem på og plassere dem nære konsollet. Velg deretter en fremhevet treningsøkt (se side 22) eller en iFit-økt (se side 25). Trykk deretter CONNECT BLUETOOTH HEADPHONES når denne beskjeden dukker opp på skjermen.

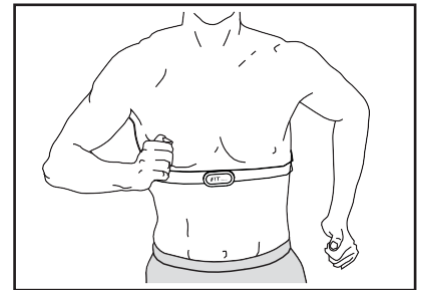
Koble øretelefonene til konsollet ved å velge dem fra lista på skjermen. Øretelefonene kan nå tas i bruk.

PULSBELTE (SELGES SEPARAT)

Uansett om ditt mål er å forbrenne fett eller styrke ditt kardiiovaskulære system, ligger nøkkelen i å oppnå ønskede resultater i å opprettholde riktig puls under treningsøktene.

Det valgfrie pulsbeltet hjelper deg med å holde oversikt over din egen hjerterytme mens du trener. **Vennligst se siste side for kontaktinformasjon dersom du ønsker å kjøpe et pulsbelte.**

Merk: Konsollet er kompatibelt med alle BLUETOOTH-pulsbelter.



VEDLIKEHOLD OG FEILSØK

VEDLIKEHOLD

Regelmessig vedlikehold er vitalt for optimal ytelse og for å redusere slitasje. Inspiser apparatet og stram alle deler hver gang apparatet tas i bruk. Bytt ut slitte deler umiddelbart.

Rengjør apparatet med en fuktig klut og en liten mengde mild såpe. **Merk: Ikke utsett konsollet for direkte sollys og væsker da dette kan skade konsollet.**

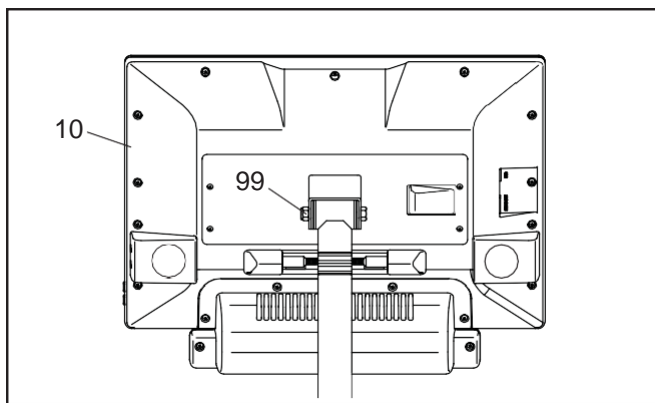
FEILSØK, KONSOLL

Dersom konsollet ikke skrur seg på, forsikre deg om at strømledningen er koblet til.

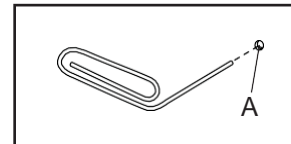
Dersom du trenger en ny adaptor, se siste side for kontaktinformasjon. Merk: Bruk kun adaptorer fra produsenten for å unngå å risikere skader på apparatet.

Dersom du har problemer med å koble konsollet til et trådløst nettverk, eller dersom du har problemer med din iFit-konto, vennligst besøk support.iFit.com.

Dersom konsollet (10) ikke sitter på plass når du flytter det til ønsket posisjon, stram den indikerte M8 låsemutteren (99) forsiktig til konsollet sitter på plass.



Dersom konsollet ikke starter på riktig måte, eller dersom konsollet fryser og ikke responderer på tastetrykk, nullstill konsollet til fabrikkinnstillingene.



Merk: Dette vil slette alle innstillinger du har gjort til konsollet. Det trengs to personer for å nullstille konsollet. Koble først fra strømledningen, og skru av stømbryteren. Finn deretter det lille nullstillings-hullet (A) på siden eller bak på konsollet. Bruk en bøyd binders til å holde nullstillingsknappen inne i hullet nede, samtidig som den andre personen kobler til strømledningen og skrur på stømbryteren. Fortsett å holde nullstillingsknappen nede til konsollet skrur på. Når nullstillingen er fullført vil konsollet skru seg av og på igjen. Når konsollet er skrudd på igjen, søk etter programvareoppdateringer (se side 26). Merk: Det kan ta noen minutter for konsollet å bli klart til bruk.

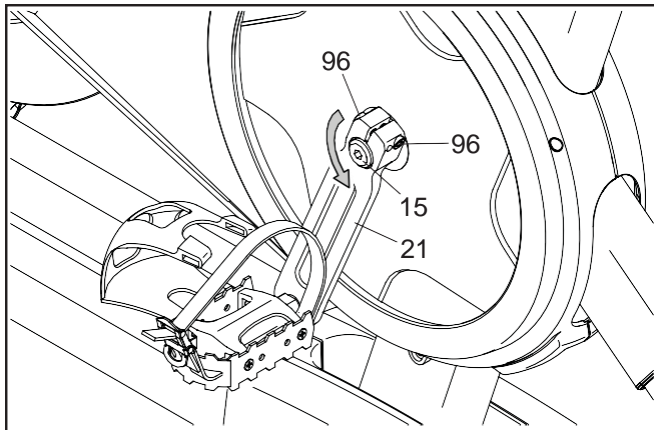
FEILSØK, STIGNINGSSYSTEMET

Dersom stigningen ikke endrer seg til riktig nivå, se side 26 for informasjon om hvordan du skal kalibrere stigningssystemet.

Merk: Når sykkelens stigning er lav eller ekstremt høy vil antallet motstandssnivåer reduseres.

JUSTERING AV VENSTRE KRANKARM

Dersom venstre krankarm (21) føles løs mens du tråkker, løsner du først de to M6 x 25mm skruene (96). Følg deretter stegene under. Merk: Dersom du har en momentnøkkel, strammer du skruene (15, 96) til de nevnte moment-spesifikasjonene. Dersom du ikke har momentnøkkel, strammer du skruene så godt du kan.

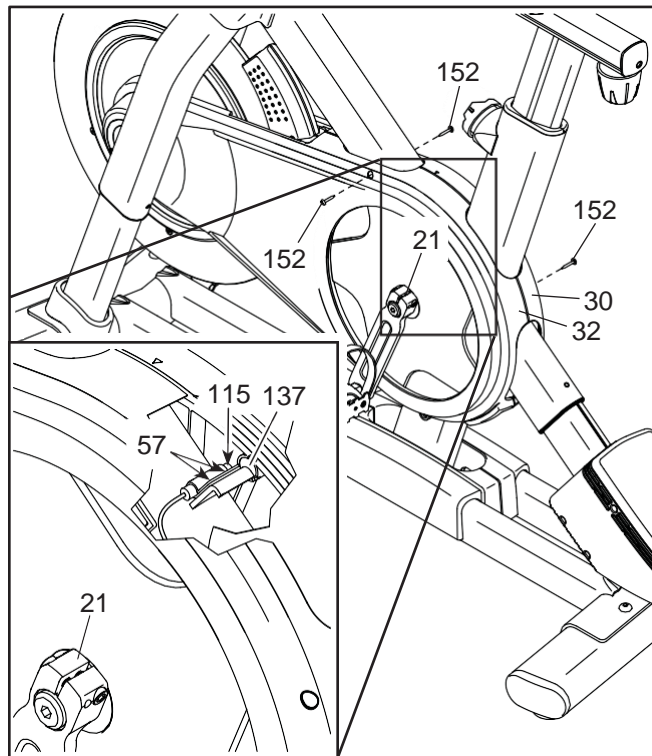


1. Stram M12 krankskruen (15) i retning mot klokka til 7 Nm (5 ft-lbs).
2. Stram hver M6 x 25mm skrue (96) til 20 Nm (15 ft-lbs). Stram deretter hver M6 x 25mm skrue på nytt til 20 Nm (15 ft-lbs) i samme rekkefølge.
3. Stram til slutt M12 krankskruen (15) i retning mot klokka til 50 Nm (37 ft-lbs).

JUSTERING AV REED-BRYTER

Dersom konsollet ikke gir riktige tilbakemeldinger, bør du justere reed-bryteren.

Gjør dette ved først **koble fra strømledningen**. Fjern deretter de tre indikerte #8 x 5/8" skruene (152) fra høyre og venstre deksler (30, 32).



Dra forsiktig de øvre delene av høyre og venstre deksler (30, 32) noen centimeter fra hverandre.

Se den lille tegningen. Løsne de to indikerte #8 x 1/2" skruene (57) marginalt. Roter venstre krankarm (21) til en remskivemagnet (137) er justert med reed-bryteren (115). Før reed-bryteren forsiktig mot eller vekk fra remskivemagneten. Stram deretter skruene igjen.

Koble til strømledningen og roter venstre krankarm (21) i noen sekunder. Gjenta disse handlingene til konsollet gir riktige tilbakemeldinger.

Når reed-bryteren er riktig justert, fester du høyre og venstre deksler (30, 32).

JUSTERING AV DRIVBELTE

Dersom du føler at pedalene glipper når du trækker på dem, selv når motstanden er på sitt høyeste, kan det være at drivbeltet må justeres.

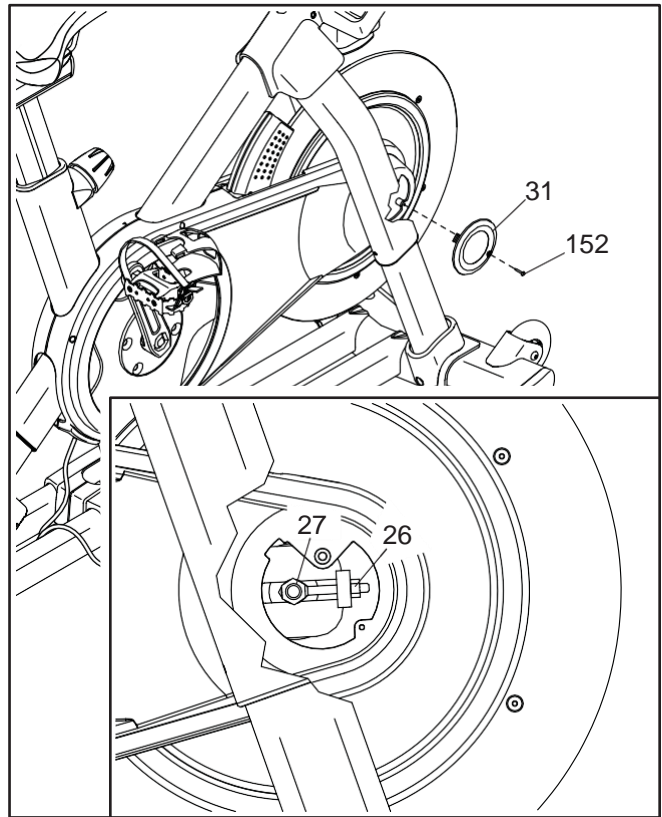
Koble først fra strømledningen. Følg deretter instruksjonene på denne siden. Merk: Illustrasjonen viser kun høyre side av apparatet.

Fjern den indikerte #8 x 5/8" skruen (152) og dekselcoveret (31) fra hver side av apparatet.

Løsne deretter M10 akselmutteren (27) på hver side av apparatet, og stram justeringsmutteren (26) på hver side av apparatet **en halv runde**. Stram deretter M10 akselmutterne godt.

Koble til strømledningen og trakk på pedalene for å teste justeringen. Om nødvendig, gjenta handlingene som beskrevet til pedalene ikke lenger glipper.

Når drivbeltet er riktig justert, fester du dekselcoverne igjen.



SJEKKLISTE FOR VEDLIKEHOLD

Del	Anbefalt vedlikehold	Hvor ofte?	Rens	Smøremiddel
Pedaler	Forsikre deg om at pedalene sitter stramt i krankarmene, at alle skruene på pedalene er stramme, og at pedalstroppene ikke er skadet.	Før bruk	Nei	Nei
Ramme	Rens med en myk, ren og fuktig klut.	Etter bruk	Vann	Nei
Computer	Rens med en myk, ren og fuktig klut.	Etter bruk	Nei	Nei
Bolter, muttre etc.	Alle bolter, muttre og skruer inspiseres og etterstrammes ved behov.	Månedlig	Nei	Nei
Drivreim	Inspiser om drivreim er tilstrekkelig stram, sjekk eventuell slitasje og at den ligger i riktig posisjon.	Årlig	Nei	Nei

RETNINGSLINJER

ADVARSEL: Før du påbegynner et nytt treningsprogram, snakk med lege. Dette er særdeles viktig dersom du er over 35 år gammel eller har eksisterende helseproblemer.

Pulsmåleren er ikke et medisinsk verktøy. Forskjellige faktorer, inkludert bevegelsesmønster, kan gjøre utslag på nøyaktigheten i avmålingen av hjerterytmen. Pulsmåleren er kun ment å gi en generell avmåling.

De følgende retningslinjene vil hjelpe deg å planlegge ditt treningsprogram. For mer detaljert informasjon vedrørende trening, snakk med lege.

TRENINGSINTENSITET

Uansett om målet ditt er å forbrenne kalorier eller å styrke ditt kardiovaskulære system, ligger nøkkelen til å nå dine mål i riktig treningsintensitet. Det riktige treningsintensitetsnivået kan bli funnet ved å bruke hjerterytmen din til rettledning. Dette diagrammet viser anbefalt hjerterytme for fettforbrenning og aerobic trening.

165	155	145	140	130	125	115	♥
145	138	130	125	118	110	103	♥
125	120	115	110	105	95	90	♥
20	30	40	50	60	70	80	

For å finne den riktige hjerterytmen for deg, finn først din alder (eller nærmeste avrundete) på bunnen av diagrammet. Se deretter på de tre tallene over alderen din. Disse tre nummerene definerer din treningssone. De to underste tallene er anbefalt hjerterytme for fettforbrenning; det øverste nummeret er anbefalt hjerterytme for aerobic trening.

Fettforbrenning

For effektiv fettforbrenning, må du trene i en relativt lav intensitet i en kontinuerlig periode. Under de første treningsminuttene bruker kroppen din lett tilgjengelige karbohydratkalorier til energi. Etter noen minutter, vil kroppen din begynne å bruke lagrede fettkalorier som energi. Dersom målet ditt er å forbrenne fett, justerer du farten og stigningen på apparatet til hjerterytmen din er

nært de underste tallet i treningsssonen din. For maks fettforbrenning, juster fart og stigning i apparatet til hjerterytmen din er nær det midterste tallet i treningsssonen din.

Aerobic trening

Dersom målet ditt er å styrke det kardiovaskulære systemet, må du sette treningsnivået ditt på "aerobic". Aerobic trening er aktivitet som krever store mengder av oksygen for utvidete tidsperioder. Dette øker kravet til at hjertet pumper blod ut til musklene, og til at lungene tilfører surstoff til blodet. For aerobic trening, justerer du farten og stigningen i apparatet til hjerterytmen din er nær det høyeste nummeret i treningsssonen din.

RETNINGSLINJER FOR TRENING

Oppvarming: Begynn hver treningsøkt med 5 til 10 minutter med lett trening og tøyning. En riktig oppvarming øker kropps-temperaturen din, hjerterytmen din og sirkulasjonen i forberedelse til trening.

Trening etter treningssonen: Når du er ferdig med oppvarmingen øker du treningsintensiteten til pulsen din er i treningssonen din i 20-60 minutter. (Under de første ukene i treningsprogrammet ditt, må du ikke holde pulsen din i treningssonen din i lenger enn 20 minutter). Pust jevnt og dypt mens du trener—hold aldri pusten.

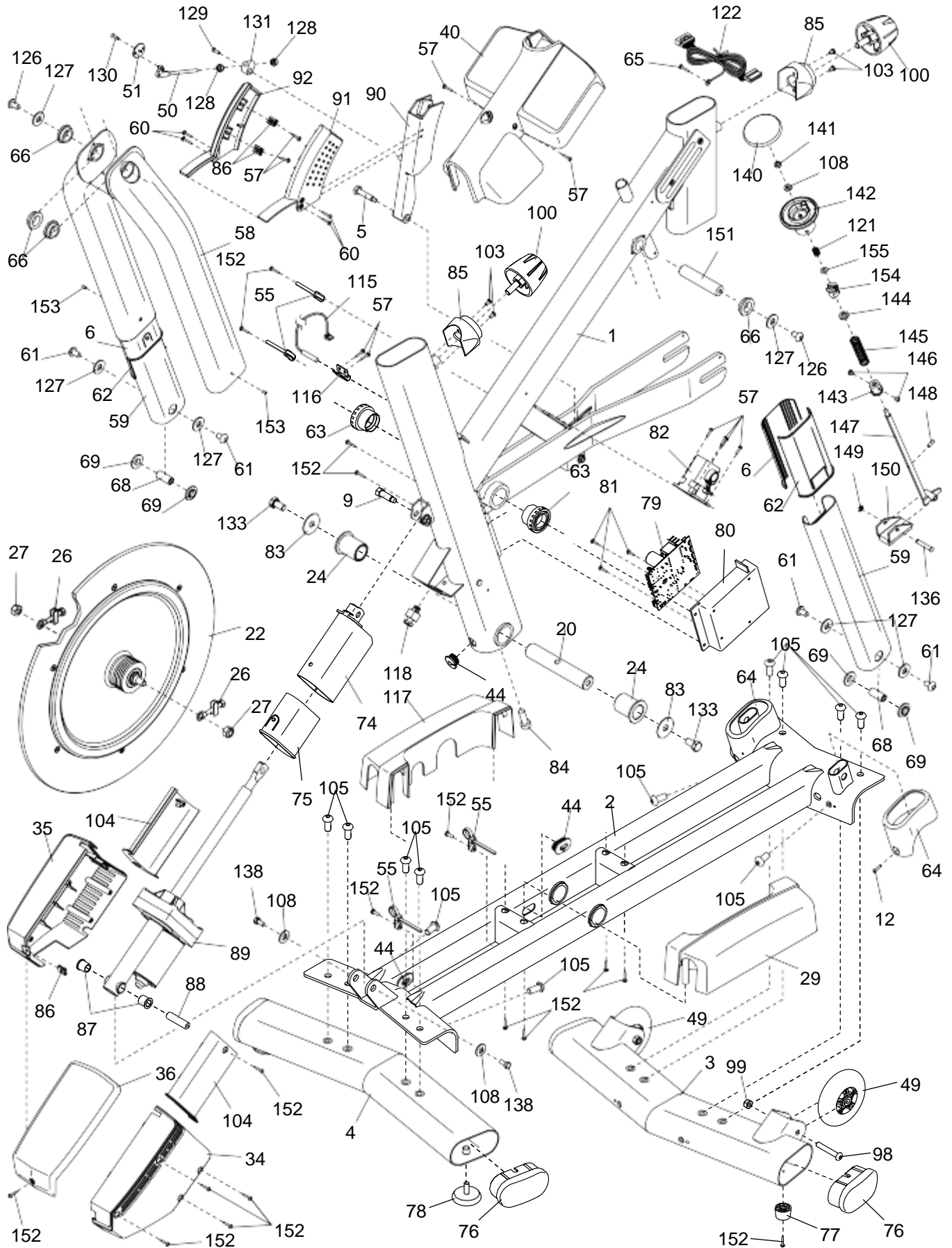
Nedtrapping: Avslutt hver treningsøkt med fem til ti minutter med tøyning for å kjøle ned. Dette vil øke fleksibiliteten i musklene dine og hjelpe til med å motvirke problemer som kan komme etter trening.

TRENINGSHYPPIGHET

For å opprettholde eller forbedre formen din, bør du gjennomføre minst tre treningsøkter i uka, med minst én hviledag mellom hver treningsøkt. Etter noen måneder kan du gjennomføre opptil fem treningsøkter i uka dersom det er ønskelig. Nøkkelen til å suksess ligger i å gjøre trening til en vanlig og fornøylig del av hverdagen din.

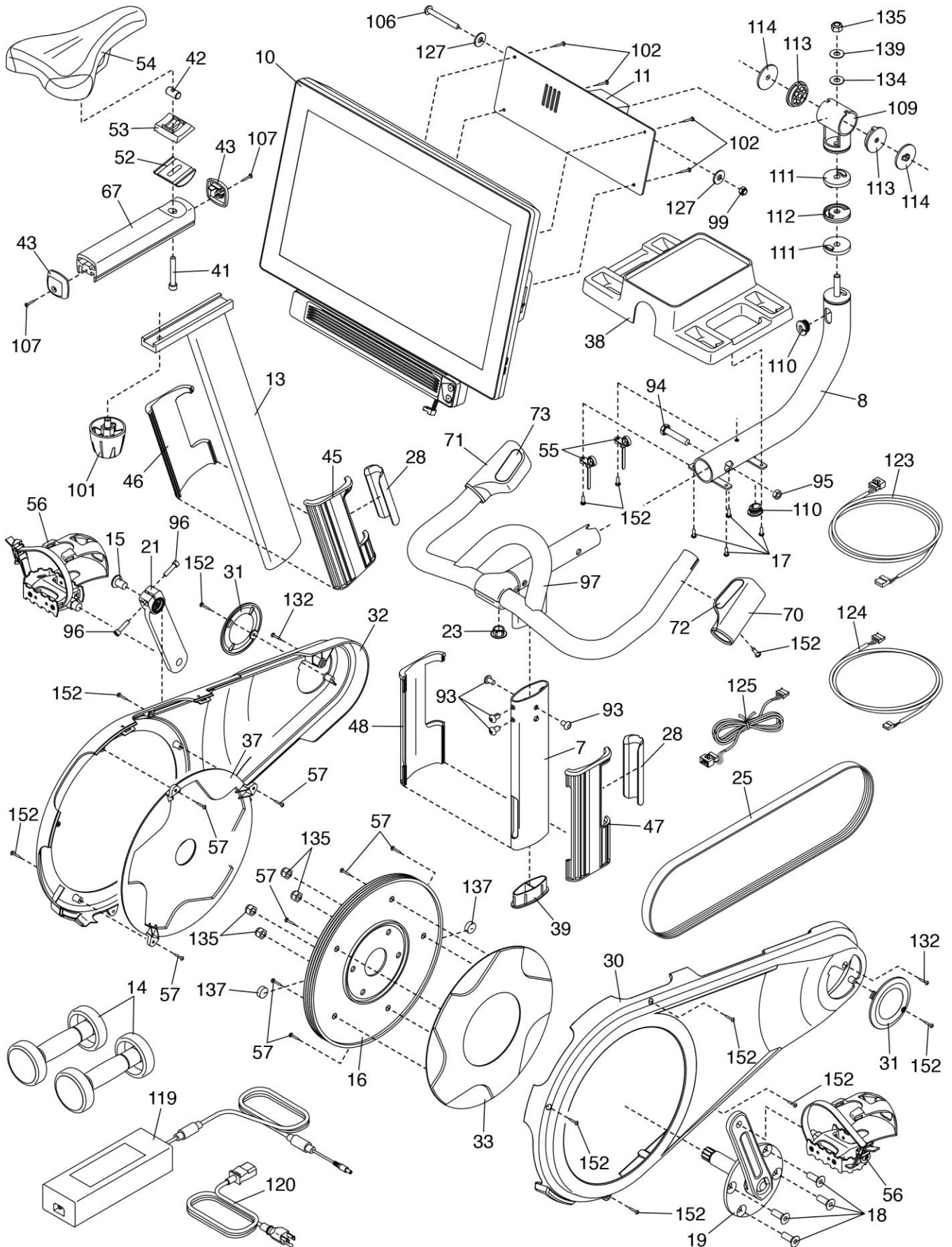
OVERSIKTSDIAGRAM A

Modellnr.: NTEX02121-INT.2 R1120B



OVERSIKTSDIAGRAM B

Modellnr.: NTEX02121-INT.2 R1120B



DELELISTE (ENGELSK)

Modellnr.: NTEX02121-INT.2 R1120B

Nr.	Ant.	Engelsk navn	Nr.	Ant.	Engelsk navn
1	1	Frame	51	1	Resistance Disc
2	1	Base	52	1	Lower Saddle Clamp
3	1	Front Stabilizer	53	1	Upper Saddle Clamp
4	1	Rear Stabilizer	54	1	Saddle
5	1	M6 Shoulder Screw	55	6	Anchored Zip Tie
6	2	Inner Leg Sleeve	56	1	Pedal Set
7	1	Handlebar Post	57	18	#8 x 1/2" Screw
8	1	Console Support	58	1	Upper Leg
9	1	M8 x 32mm Screw	59	2	Lower Leg
10	1	Console	60	4	#8 x 1/3" Screw
11	1	Console Bracket	61	4	M8 x 15mm Screw
12	2	M4 x 10mm Machine Screw	62	2	Outer Leg Sleeve
13	1	Saddle Post	63	2	Frame Bearing
14	2	Hand Weight	64	2	Leg Cover
15	1	M12 Crank Screw	65	1	Ground Screw
16	1	Pulley	66	4	Large Leg Bushing
17	4	M4 x 14mm Screw	67	1	Carriage
18	4	M10 x 20mm Flat Head Bolt	68	2	Leg Spacer
19	1	Crank/Right Crank Arm	69	4	Small Leg Bushing
20	1	Pivot Axle	70	1	Right Grip
21	1	Left Crank Arm	71	1	Left Grip
22	1	Flywheel Assembly	72	1	Right Control
23	1	Handlebar Cap	73	1	Left Control
24	2	Pivot Bushing	74	1	Shaft Cover
25	1	Drive Belt	75	1	Shaft Cover Sleeve
26	2	Adjustment Assembly	76	4	Stabilizer Cap
27	2	M10 Axle Nut	77	2	Foot
28	2	Post Clamp	78	2	Leveling Foot
29	1	Right Base Cover	79	1	Controller
30	1	Right Shield	80	1	Controller Cover
31	2	Shield Cover	81	3	M3 x 6mm Machine Screw
32	1	Left Shield	82	1	Resistance Motor
33	1	Right Disc	83	2	M10 x 38mm Washer
34	1	Right Incline Motor Cover	84	1	M12 x 25mm Cap Screw
35	1	Left Incline Motor Cover	85	2	Post Knob Cap
36	1	Upper Incline Motor Cover	86	3	Clip Nut
37	1	Left Disc	87	2	Incline Motor Bushing
38	1	Hand Weight Tray	88	1	Incline Motor Spacer
39	1	Handlebar Post Cap	89	1	Incline Motor
40	1	Accessory Tray	90	1	Magnet Bracket
41	1	M8 Saddle Screw	91	1	Right Magnet Bracket Cover
42	1	Saddle Nut	92	1	Left Magnet Bracket Cover
43	2	Carriage Cap	93	4	M8 x 12mm Patch Screw
44	3	One-wire Grommet	94	1	M10 x 52mm Bolt
45	1	Right Saddle Post Sleeve	95	1	M10 Jam Nut
46	1	Left Saddle Post Sleeve	96	2	M6 x 25mm Screw
47	1	Right Handlebar Post Sleeve	97	1	Handlebar
48	1	Left Handlebar Post Sleeve	98	2	M8 x 50mm Bolt
49	2	Wheel	99	3	M8 Locknut
50	1	Adjustment Arm	100	2	Post Knob

Nr.	Ant.	Engelsk navn	Nr.	Ant.	Engelsk navn
101	1	Carriage Knob	130	1	#6 x 5/8" Screw
102	4	M4 x 12mm Machine Screw	131	1	Adjustment Block
103	4	M4 x 8mm Machine Screw	132	2	M4 x 10mm Blunt Screw
104	2	Incline Motor Sleeve	133	2	M10 x 20mm Hex Screw
105	12	M10 x 20mm Screw	134	1	Plastic Spacer
106	1	M8 x 83mm Bolt	135	5	M10 Locknut
107	2	M4 x 15mm Machine Screw	136	1	Shoe Pin
108	3	M6 Washer	137	2	Pulley Magnet
109	1	Bracket Mount	138	2	M6 x 15mm Screw
110	2	Wire Protector	139	1	Thrust Washer
111	2	Upper/Lower Pivot Disc	140	1	Brake Knob Cap
112	1	Center Pivot Disc	141	1	M6 Locknut
113	2	Inner Pivot Disc	142	1	Lower Brake Knob
114	2	Outer Pivot Disc	143	1	Lower Brake Bushing
115	1	Reed Switch/Wire	144	1	Spring Stop
116	1	Reed Switch Clip	145	1	Brake Spring
117	1	Left Base Cover	146	2	M4 x 6mm Screw
118	1	Power Receptacle	147	1	Brake Shaft
119	1	Power Adapter	148	1	Roll Pin
120	1	Power Cord	149	1	E-ring
121	1	Upper Brake Bushing	150	1	Brake Shoe
122	1	Lower Wire	151	1	Upper Leg Axle
123	1	Upper Wire	152	30	#8 x 5/8" Screw
124	1	Extension Wire	153	2	M4 Set Screw
125	1	Control Wire	154	1	Upper Brake Bushing
126	2	M8 x 12mm Screw	155	1	M6 x 10mm Washer
127	8	M8 Large Washer	*	–	User's Manual
128	2	M5 Nut	*	–	Assembly Tool
129	1	M5 x 8mm Screw			

VIKTIG VEDRØRENDE SERVICE

Om det skulle oppstå problemer av noe slag, ber vi deg om å kontakte Mylna Service. Vi vil gjerne at du kontakter oss før du kontakter butikken slik at vi kan tilby deg best mulig hjelp.

Besøk vår hjemmeside www.mylناسport.no – her vil du finne informasjon om produktene, brukermanualer, ett kontaktskjema for å komme i kontakt med oss og mulighet for å bestille reservedeler. Ved å fylle ut kontaktskjema gir du oss den informasjonen vi trenger for å kunne hjelpe deg så effektivt som mulig.